

WISeNET X series
Performance eXtrême

LE PLUS PUISSANT DES PROCESSEURS Wisenet 5



WISeNET X series



Wisenet X offre le plus puissant

processeur jamais intégré à une gamme de caméras.

Le processeur Wisenet 5 utilise une nouvelle architecture qui permet un traitement plus rapide.

Grâce à lui, vous obtiendrez des performances de pointe pour répondre à tous vos besoins.

QUALITÉ EXCEPTIONNELLE

Laissez-vous séduire par le plus puissant WDR du monde

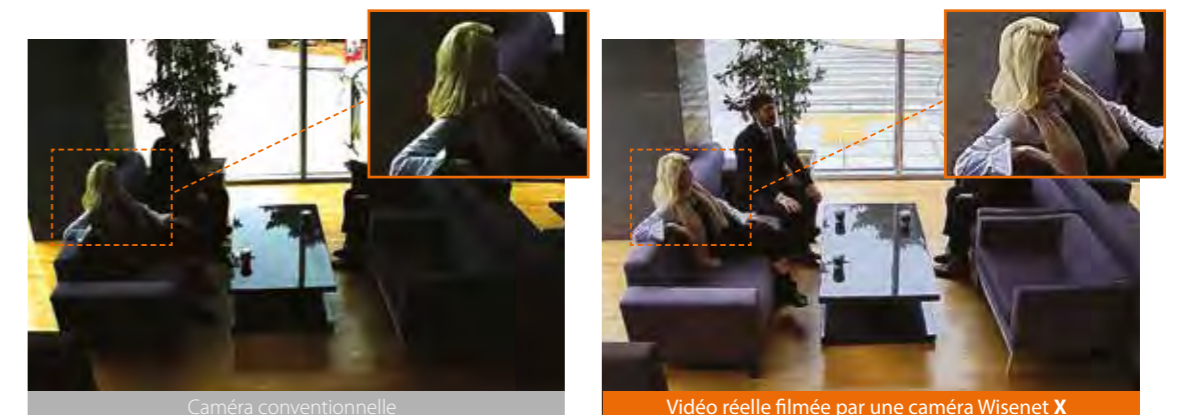


Avec la gamme Wisenet X, **Hanwha Techwin** présente une technologie de pointe qui ajuste la luminosité avec une précision extrême, même en cas de contrejour.



Le meilleur WDR 150 dB du monde

À l'heure actuelle, les images WDR sont créées en fusionnant deux images prises avec des expositions différentes. La gamme Wisenet X et son WDR **150dB** utilisent 4 images pour composer une image finale au rendu plus naturel. Le flou de mouvement est une des principales faiblesses des WDR existants, mais cette nouvelle technologie retire tous les mouvements, pour des images claires et éclatantes.



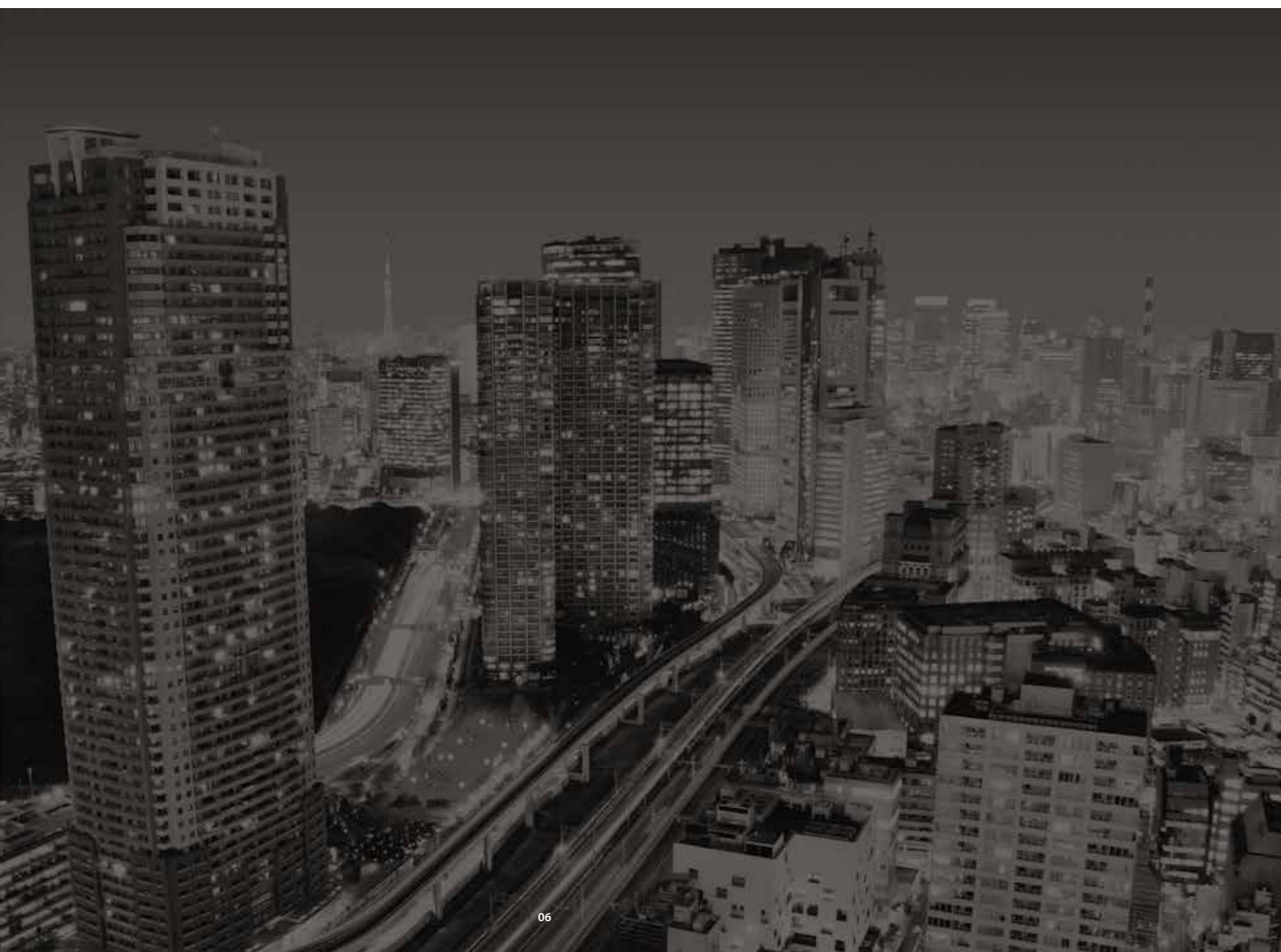
Caméra conventionnelle

Vidéo réelle filmée par une caméra Wisenet X

※ Les caméras 5 Mpx de la gamme Wisenet X embarquent un système WDR 120dB.

VOIR L'INVISIBLE

Wisenet X: la puissance d'éliminer les ténèbres



L'eXcellence en environnements sombres.

eXpérimentez la qualité d'image hors du commun de la gamme Wisenet X.

Des vidéos en couleur même par faible luminosité

Avec la puissance du nouveau processeur utilisé dans la gamme Wisenet X et l'exceptionnelle technologie des objectifs de **Hanwha Techwin**, les caméras peuvent filmer en couleur même par faible luminosité et sans DEL à infrarouge.

Des images éclatantes peuvent être filmées quel que soit l'environnement ou le moment de la journée.



Caméra conventionnelle



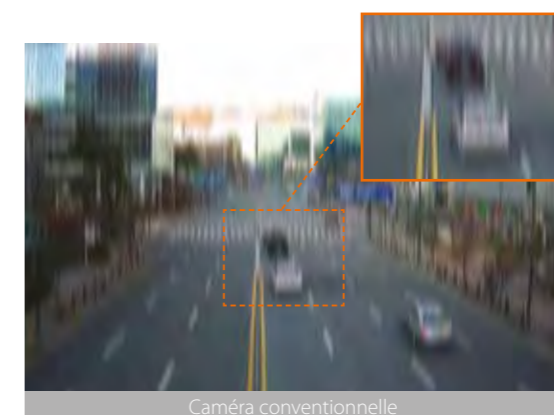
Vidéo réelle filmée par une caméra Wisenet X

FILMEZ EN CONTINU

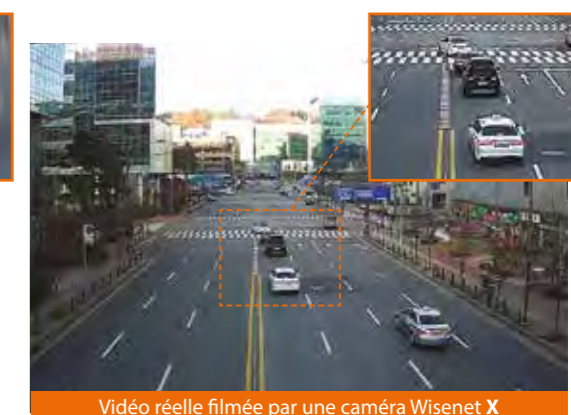


Stabilisation plus précise par capteurs gyroscopiques

Des capteurs gyroscopiques ont été ajoutés à la technologie utilisée dans les caméras existantes pour permettre une stabilisation plus précise. La stabilisation s'active lorsque la caméra est perturbée par du vent ou des vibrations.



Caméra conventionnelle



Vidéo réelle filmée par une caméra Wisenet X

※ compatible XNB-8000/6000

COMPRESSION AVANCÉE

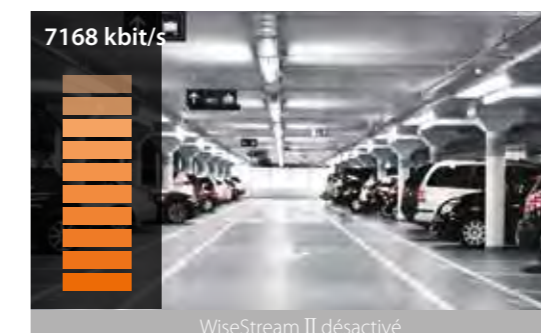
WiseStream II - le meilleur choix



Réduisez vos besoins en stockage avec la technologie de compression eXclusive de **Hanwha Techwin**, WiseStream II.

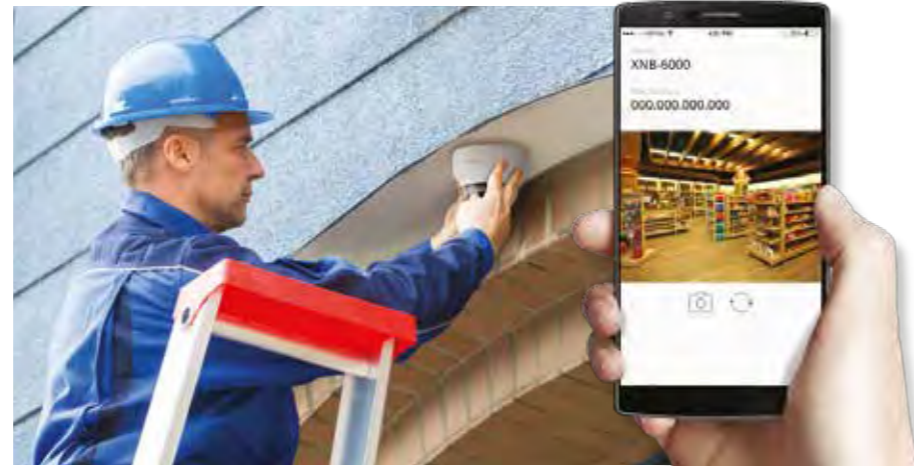
Réalisez 99 % d'économie de bande passante avec WiseStream II

Avec WiseStream II, la technologie de compression vidéo de **Hanwha Techwin**, combiné à la compression H.265, la gamme Wisenet X réduit le volume des données jusqu'à 99% de plus que la technologie H.264 actuelle. Les frais engendrés par les systèmes sont également grandement réduits sans compromettre la qualité des vidéos.



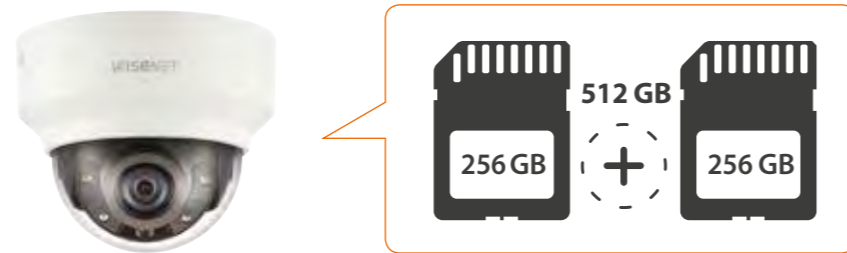
Installation plus pratique par USB

À l'aide du port USB, l'installateur peut facilement connecter des caméras de la gamme Wisenet X et des appareils mobiles en Wi-Fi. Les angles de vue et l'orientation des objectifs peuvent être contrôlés immédiatement après l'installation. Aucun appareil supplémentaire requis, pour des économies de temps comme d'argent.



Deux emplacements pour cartes SD pour un stockage eXtrême

Les deux emplacements pour cartes SD permettent de sauvegarder jusqu'à **512 Go** de données sur la caméra, et ainsi de garder les vidéos en sécurité en cas de problème de réseau.







Minimise la distorsion d'objectif

Les distorsions d'objectif peuvent en général apparaître sur les bords des vidéos, et leur donner un effet bombé. Avec la technologie de correction de distorsion d'objectif de la gamme Wisenet X, ces imperfections sont faciles à corriger.



Systèmes d'analyse audio et vidéo améliorés

La gamme Wisenet X embarque un ensemble de nouveaux systèmes d'analyse audio et vidéo eXclusifs, pour des solutions de surveillance et d'analyse du marché améliorées.

Analyse du comportement	Apparition, disparition, vagabondage
Croisement	Ligne virtuelle, entrée/sortie, détection de direction
Amélioration de la qualité d'image	Détection de perte de mise au point, détection du brouillard
Détection	Détection de mouvement, sabotage, détection de visage, Détection audio
Statistiques pour Connaissances du marché	Carte thermique, comptage des personnes, gestion des files d'attente
Analyse audio Classement des sons	Explosion  Vitre brisée  Coup de feu  Cris 

※ en gras : nouveaux ajouts

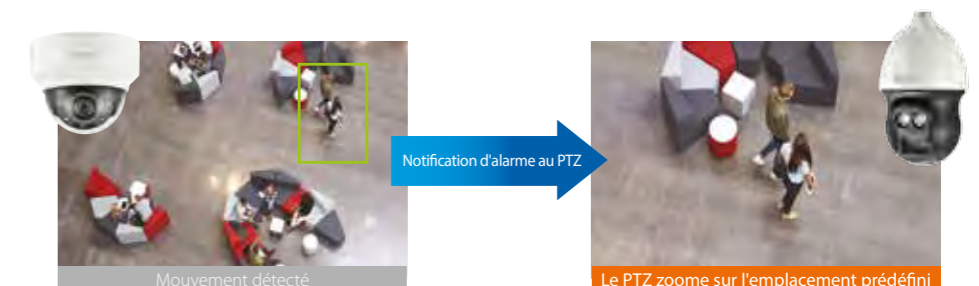
Détection de brouillard

La gamme Wisenet X permet d'obtenir des vidéos d'une qualité inégalée en cas de brouillard grâce à sa technologie de détection automatique. Toute modification de la vidéo est automatiquement compensée par la fonction dénébulisation pour assurer des images claires en toutes circonstances.



Relais PTZ

La fonctionnalité de relais permet à une caméra PTZ* de recevoir une alarme (détection de mouvement) d'une caméra Wisenet X installée dans le même réseau de vidéosurveillance. Une fois la notification reçue, la caméra PTZ zoome sur l'emplacement prédéfini qui lui a été assigné. Cette fonction améliore l'efficacité du système de vidéosurveillance en limitant le travail de suivi des événements de l'opérateur système, et en améliorant les chances que les événements critiques d'une zone surveillée soient bien filmés. ※ PNP-9200RH / XNP-6370RH



XNB-8000

Caméra réseau 5 Mpx



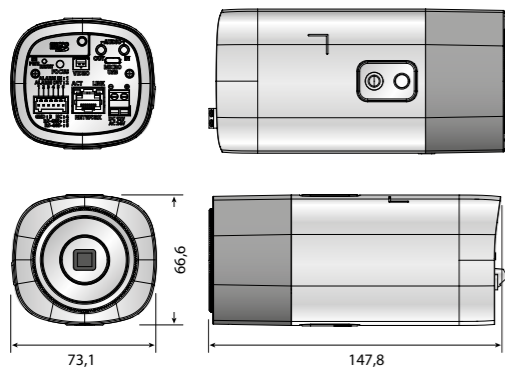
* Objectif non fourni

Caractéristiques principales

- Résolution max. 5 mégapixels (2560 x 1920)
- 0,07 Lux@F1.2 (couleur), 0,007 Lux@F1.2 (N/B)
- Max. 30 ips@toutes les résolutions (H.265/H.264)
- Compatible codec H.265, H.264 et MJPEG, multi-flux
- Jour/nuits (ICR), WDR (120 dB), P-Iris, dénébulisation
- Stabilisation d'image numérique avec capteur intégré
- Maraude, détection directionnelle, détection de brouillard, détection audio, autotracking digital, classification sonore, sabotage
- Détection de mouvement, relais
- Emplacement SD/SDHC/SDXC (512 Go max.)
- Mode couloir, compatible WiseStream II
- Correction de distorsion d'objectif (LDC)
- PoE / 24 V CA, 12 V CC, compatible audio bidirectionnel

Dimensions

Unité : mm



Accessoires (en option)



SHB-4300H/4300H1/4300H2/4300HP SHB-4200/4200H STB-400 pour STH-200 STB-4150V

XNB-8000	
VIDÉO	
Capteur	CMOS 1/1,8" 6 Mpx
Nombre total de pixels	3096(H) x 2094(V)
Nombre de pixels réels	2616(H) x 1976(V)
Système de balayage	Balayage progressif
Éclairage min.	Couleur : 0,07 Lux (F1.2, 1/30 sec), N/B : 0,007 Lux (F1.2, 1/30 sec)
Rapport signal / bruit	50 dB
Sortie vidéo	CVBS : 1,0Vc-c / 75 Ω composite, 720 x 576 (P), pour installation USB : micro USB type B, 1280 x 720 pour installation
OBJECTIF	
Contrôle de la mise au point	Mise au point automatique / manuelle, contrôle à distance par réseau, bouton de contrôle (Manuel/Auto)
Type d'objectif	Manuel / DC auto Iris, P-iris
Type de monture	C / CS
OPÉRATIONNEL	
Titre de la caméra	Arrêt / Marche (affiche jusqu'à 85 caractères) - Monde : Caractères Anglais / Numériques / Spéciaux - Chine : Caractères Anglais / Numériques / Spéciaux / Chinois - Commun : Multi-ligne (Max. 5), couleur (gris / vert / rouge / bleu / noir / blanc), transparence, mise à l'échelle automatique en fonction de la résolution
Jour / Nuit	Auto (ICR) / Couleur / N/B / Externe / Programmation
Compensation de contre-jour	Arrêt / BLC / HLC (masquage/atténuation) / WDR
Plage dynamique étendue (WDR)	120 dB
Amélioration du contraste	SSDR (Arrêt / Marche)
Réduction de bruit numérique	SSNRV (Filtre bruit 2D+3D) (Arrêt / Marche)
Stabilisation d'image numérique	Arrêt / Marche (capteur gyroscopique intégré)
Dénébulisation (Defog)	Arrêt / Auto (selon détection de brouillard) / Manuel
Détection de mouvement	Arrêt / Marche (x8, 8 zones polygonales), relais
Masquage de zones privatives	Arrêt / Marche (32 zones polygonales) - Couleur : Gris / Vert / Rouge / Noir / Blanc, Mosaïque
Contrôle du gain	Arrêt / Faible / Moyen / Elevé / Manuel
Balance des blancs	ATW / AWC / Manuel / Intérieur / Extérieur (mercure et sodium)
Contraste	Ajustement du niveau
Correction de distorsion d'objectif (LDC)	Arrêt / Marche (5 niveaux avec min / max)
Vitesse d'obturateur électronique	Minimum / Maximum / Anti-scintillement (2 ~ 1/12 000 sec)
PTZ Digital	24x, PTZ Digital (préselection, groupe)
Basculement / Miroir	Arrêt / Marche, Mode Couloir : 90°/270°
Analyses vidéo et audio	Sabotage, maraudage, détection directionnelle, détection de perte de mise au point, détection de brouillard, ligne virtuelle, entrée / sortie, apparition / disparition, détection audio, détection de visages, détection de mouvement, autotracking digital, classification sonore
E/S alarme	Une entrée / Une sortie
Interface de contrôle à distance	RS-485
Protocole RS-485	Samsung-T/E, Pelco-P/D, Sungjin, Panasonic, Honeywell, AD, Vicon, GE, Bosch
Déclencheurs d'alarme	Entrée d'alarme, détection de mouvement, analyse vidéo et audio, déconnexion réseau
Événements d'alarme	Téléchargement de fichier via FTP et courriel, notification via courriel, stockage local (SD/SDHC/SDXC) ou sur NAS sur détection d'événement, sortie externe, préréglage PTZ digital
Compteur de pixel	Compatible
RÉSEAU	
Ethernet	RJ-45 (10/100BASE-T)
Format de compression vidéo	H.265 / H.264 (MPEG-4 part 10/AVC) : Main / Baseline / High, MJPEG
Résolution	2560 x 1920, 2560 x 1440, 1920 x 1080, 1600 x 1200, 1280 x 1024, 1280 x 960, 1280 x 720, 1024 x 768, 800 x 600, 800 x 448, 720 x 576, 720 x 480, 640 x 480, 640 x 360, 320 x 240
Fréquence max.	H.265 / H.264 : 30 ips max. à toutes les résolutions, MJPEG : Max. 30 ips
Codec intelligent	Mode manuel (par zone : 5)
WiseStream II	Compatible
Réglage de la qualité vidéo	H.265 / H.264 : Contrôle du débit binaire cible, MJPEG : Contrôle du débit binaire cible
Méthode de contrôle du débit	H.265 / H.264 : CBR ou VBR, MJPEG : VBR
Capacité de diffusion	Multi-flux (jusqu'à 10 profils)
Entrée audio	Sélectionnable (entrée mic/entrée ligne), niveau de sortie max. : 1 Vrms Tension d'alimentation : 2,5 V CC (4 mA), impédance d'entrée : env. 2 k ohm
Sortie audio	Sortie ligne, niveau de sortie max. : 1 Vrms
Format de compression audio	G.711 u-law / G.726 sélectionnable, G.726 (ADPCM) 8 kHz, G.711 8 kHz G.726 : 16 kbit/s, 24 kbit/s, 32 kbit/s, AAC-LC : 48 kbit/s à 8/16/32/48 kHz
Communication audio	Bidirectionnel
IP	IPv4, IPv6
Protocole	TCP/IP, UDP/IP, RTP (UDP), RTP (TCP), RTCP, RTSP, NTP, HTTP, HTTPS, SSL/TLS, DHCP, PPPoE, FTP, SMTP, ICMP, IGMP, SNMPv1/v2c/v3 (MIB-2), ARP, DNS, DDNS, QoS, PIM-SM, UPnP, Bonjour
Sécurité	Authentification de l'identifiant HTTIPS (SSL), authentification Digest Filtrage par adresse IP, journal d'accès des utilisateurs, authentification 802.1X (EAP-TLS, EAP-LEAP)
Méthode de diffusion	Unicast / Multicast
Nombre max. d'utilisateurs	20 utilisateurs en Unicast
Stockage local	Deux emplacements SD/SDHC/SDXC (jusqu'à 512 Go) - Enregistrement continu (1er emplacement vers 2e emplacement) NAS (Network Attached Storage), PC local pour un enregistrement instantané
Interface de programmation d'applications	ONVIF profile S/G, SUNAPI (HTTP API), plateforme ouverte Wisenet
Langues des pages Web	Anglais, coréen, chinois, français, italien, espagnol, allemand, japonais, russe, suédois, portugais, tchèque, polonais, turc, néerlandais, hongrois, grec Systèmes d'exploitation compatibles : Windows 7, 8, 10, Mac OS X 10.10, 10.11, 10.12 Visualisation web sans plug-in
Visualisation web	- Navigateurs Internet compatibles : Google Chrome 54, MS Edge 38, Mozilla Firefox 49 (Windows 64 bit uniquement), Apple Safari 9 * Mac OS X uniquement Visualisation web par plug-in - Navigateurs Internet compatibles : MS Explore 11, Apple Safari 9 * Mac OS X uniquement SmartViewer, SSM
Logiciel de gestion centralisée CMS	
ENVIRONNEMENT	
Température / Humidité de fonctionnement	-10°C ~ +55°C / Moins de 90 % HR
Température / Humidité de stockage	-50 °C ~ +60 °C / Moins de 90 % HR
ALIMENTATION	
Tension d'entrée / Courant	24V CA ±10 %, 12V CC ±10 %, PoE (IEEE802.3af)
Consommation électrique	7,5 W max. (12V CC), 8,5 W max. (PoE), 8,5 W max. (24V CA)
MÉCANIQUE	
Couleur / Matériau	Noir, ivoire / plastique
Dimensions (LxH)	73,1 x 66,6 x 147,8 mm
Poids	420 g

* Retrouvez les dernières informations et spécifications de nos produits sur hanwha-security.eu
* La conception et les caractéristiques techniques sont susceptibles d'être modifiées sans préavis.

XNO-8080R

Caméra compacte réseau IR 5 Mpx

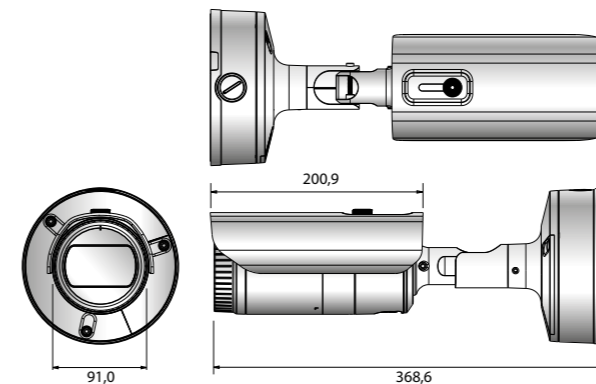


Caractéristiques principales

- Résolution max. 5 mégapixels (2560 x 1920)
- Objectif varifocal motorisé de 3,7 ~ 9,4 mm (2,5x)
- Max. 30 ips@toutes les résolutions (H.265/H.264)
- Compatible codec H.265, H.264 et MJPEG, multi-flux
- Jour/nuits (ICR), WDR (120 dB), dénébulisation
- Maraude, détection directionnelle, détection de brouillard, détection audio, autotracking digital, classification sonore, sabotage
- Détection de mouvement, relais
- Emplacement SD/SDHC/SDXC (512 Go max.)
- Mode couloir, compatible WiseStream II
- Portée infrarouge de 50 m, IP67/IP66, NEMA 4X, IK10
- Correction de distorsion d'objectif (LDC)
- PoE / 24 V CA, 12 V CC, compatible audio bidirectionnel

Dimensions

Unité : mm



Accessoires (en option)



SBP-302PM

XNO-8080R	
VIDÉO	
Capteur	CMOS 1/1,8" 6 Mpx
Nombre total de pixels	3096(H) x 2094(V)
Nombre de pixels réels	2616(H) x 1976(V)
Système de balayage	Balayage progressif
Éclairage min.	Couleur : 0,07 Lux (F1.2, 1/30 sec), N/B : 0 Lux (LED IR activées)
Rapport signal / bruit	50 dB
Sortie vidéo	CVBS : 1,0Vc-c / 75 Ω composite, 720 x 576 (P), pour installation USB : micro USB type B, 1280 x 720 pour installation
OBJECTIF	
Longueur de focale	Objectif varifocal motorisé de 3,7 ~ 9,4 mm (2,5x)
Ouverture max.	F1.2
Champ de vision angulaire	H : 100,2° ~ 38,7° / V : 72,7° ~ 29,0° / D : 132,0° ~ 48,6°
Distance min. des objets	0,5 m
Contrôle de la mise au point	Mise au point automatique (V/F motorisé) / manuelle, commandes à distance par le réseau (mise au point manuelle / automatique)
Objectif / Type	Diaphragme auto DC, P-Iris / Embarqué
OPÉRATIONNEL	
Portée infrarouge	50 m
Titre de la caméra	Arrêt / Marche (affiche jusqu'à 85 caractères) - Monde : Caractères Anglais / Numériques / Spéciaux - Chine : Caractères Anglais / Numériques / Spéciaux / Chinois - Commun : Multi-ligne (Max. 5), couleur (gris / vert / rouge / bleu / noir / blanc), transparence, mise à l'échelle automatique en fonction de la résolution
Jour / Nuit	Auto (ICR) / Couleur / N/B / Externe / Programmation
Compensation de contre-jour	Arrêt / BLC / HLC (masquage/atténuation) / WDR
Plage dynamique étendue (WDR)	120 dB
Amélioration du contraste	SSDR (Arrêt / Marche)
Réduction de bruit numérique	SSNRV (Filtre bruit 2D+3D) (Arrêt / Marche)
Stabilisation d'image numérique	Arrêt / Marche
Dénébulisation (Defog)	Arrêt / Auto (selon détection de brouillard) / Manuel
Détection de mouvement	Arrêt / Marche (x8, 8 zones polygonales), relais
Masquage de zones privatives	Arrêt / Marche (32 zones polygonales) - Couleur : Gris / Vert / Rouge / Noir / Blanc, Mosaïque
Contrôle du gain	Arrêt / Faible / Moyen / Elevé / Manuel
Balance des blancs	ATW / AWC / Manuel / Intérieur / Extérieur (mercure et sodium)
Contraste	Ajustement du niveau
Correction de distorsion d'objectif (LDC)	Arrêt / Marche (5 niveaux avec min / max)
Vitesse d'obturateur électronique	Minimum / Maximum / Anti-scintillement (2 ~ 1/12 000 sec)
PTZ Digital	24x, PTZ Digital (préselection, groupe)
Basculement / Miroir	Arrêt / Marche, Mode Couloir : 90°/270°
Analyses vidéo et audio	Sabotage, maraudage, détection directionnelle, détection de perte de mise au point, détection de brouillard, ligne virtuelle, entrée / sortie, apparition / disparition, détection audio, détection de visages, détection de mouvement, autotracking digital, classification sonore
E/S alarme	Une entrée / Une sortie
Déclencheurs d'alarme	Entrée d'alarme, détection de mouvement, analyse vidéo et audio, déconnexion réseau
Événements d'alarme	Téléchargement de fichier via FTP et courriel, notification via courriel, stockage local (SD/SDHC/SDXC) ou sur NAS sur détection d'événement, sortie externe, préréglage PTZ Digital
Compteur de pixel	Compatible
RÉSEAU	
Ethernet	RJ-45 (10/100BASE-T)
Format de compression vidéo	H.265 / H.264 (MPEG-4 part 10/AVC) : Main / Baseline / High, MJPEG
Résolution	2560 x 1920, 2560 x 1440, 1920 x 1080, 1600 x 1200, 1280 x 1024, 1280 x 960, 1280 x 720, 1024 x 768, 800 x 600, 800 x 448, 720 x 576, 720 x 480, 640 x 480, 640 x 360, 320 x 240
Fréquence max.	H.265 / H.264 : 30 ips max. à toutes les résolutions, MJPEG : Max. 30 ips
Codec intelligent	Mode manuel (par zone : 5)
WiseStream II	Compatible
Réglage de la qualité vidéo	H.265 / H.264 : Contrôle du débit binaire cible, MJPEG : Contrôle du débit binaire cible
Méthode de contrôle du débit	H.265 / H.264 : CBR ou VBR, MJPEG : VBR
Capacité de diffusion	Multi-flux (jusqu'à 10 profils)
Entrée audio	Sélectionnable (entrée mic / entrée ligne), tension d'alimentation : 2,5 V CC (4 mA), impédance d'entrée : env. 2 k ohm
Sortie audio	Sortie ligne, niveau de sortie max. : 1 Vrms
Format de compression audio	G.711 u-law / G.726 sélectionnable, G.726 (ADPCM) 8 kHz, G.711 8 kHz G.726 : 16 kbit/s, 24 kbit/s, 32 kbit/s, AAC-LC : 48 kbit/s à 8/16/32/48 kHz
Communication audio	Bidirectionnel
IP	IPv4, IPv6
Protocole	TCP/IP, UDP/IP, RTP (UDP), RTP (TCP), RTCP, RTSP, NTP, HTTP, HTTPS, SSL/TLS, DHCP, PPPoE, FTP, SMTP, ICMP, IGMP, SNMPv1/v2c/v3 (MIB-2), ARP, DNS, DDNS, QoS, PIM-SM, UPnP, Bonjour
Sécurité	Authentification de l'identifiant HTTIPS (SSL), authentification Digest Filtrage par adresse IP, journal d'accès des utilisateurs, authentification 802.1X (EAP-TLS, EAP-LEAP)
Méthode de diffusion	Unicast / Multicast
Nombre max. d'utilisateurs	20 utilisateurs en Unicast
Stockage local	Deux emplacements SD/SDHC/SDXC (jusqu'à 512 Go) - Enregistrement continu (1er emplacement vers 2e emplacement) NAS (Network Attached Storage), PC local pour un enregistrement instantané
Interface de programmation d'applications	ONVIF profile S/G, SUNAPI (HTTP API), plateforme ouverte Wisenet
Langues des pages Web	Anglais, coréen, chinois, français, italien, espagnol, allemand, japonais, russe, suédois, portugais, tchèque, polonais, turc, néerlandais, hongrois, grec Systèmes d'exploitation compatibles : Windows 7, 8, 10, Mac OS X 10.10, 10.11, 10.12 Visualisation web sans plug-in
Visualisation web	- Navigateurs Internet compatibles : Google Chrome 54, MS Edge 38, Mozilla Firefox 49 (Windows 64 bit uniquement), Apple Safari 9 * Mac OS X uniquement Visualisation web par plug-in - Navigateurs Internet compatibles : MS Explore 11, Apple Safari 9 * Mac OS X uniquement SmartViewer, SSM
Logiciel de gestion centralisée CMS	
ENVIRONNEMENT	
Température / Humidité de fonctionnement	-40°C ~ +55°C / Moins de 90 % HR
Température / Humidité de stockage	-50 °C ~ +60 °C / Moins de 90 % HR
Indice IP / Protection anti-vandale	IP67, IP66, NEMA 4X / IK10
ALIMENTATION	
Tension d'entrée / Courant	24V CA ±10 %, 12V CC ±10 %, PoE (IEEE802.3af)
Consommation électrique	12,5 W max. (12V CC), 12,95 W max. (PoE), 14,5 W max. (24V CA)
MÉCANIQUE	
Couleur / Matériau	Gris foncé / Aluminium
Dimensions (LxH)	Ø91,0 x 368,6 mm (sans pare-soleil)
Poids	2,18 kg

* Retrouvez les dernières informations et spécifications de nos produits sur hanwha-security.eu
* La conception et les caractéristiques techniques sont susceptibles d'être modifiées sans préavis.

XNO-8020R/8030R/8040R

Caméra compacte réseau IR 5 Mpx

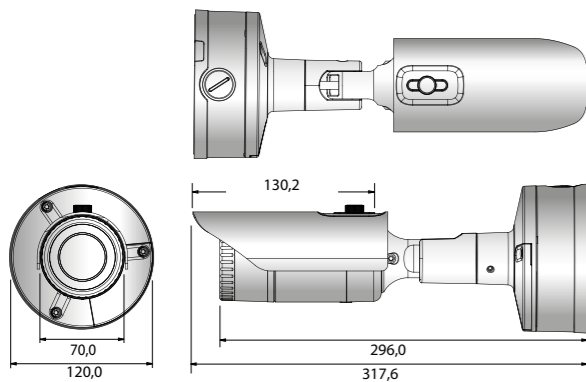


Caractéristiques principales

- Résolution max. 5 mégapixels (2560 x 1920)
- Objectif fixe intégré 3,7 mm (XNO-8020R)
4,6 mm (XNO-8030R)
7 mm (XNO-8040R)
- Max. 30 ips@toutes les résolutions (H.265/H.264)
- Compatible codec H.265, H.264 et MJPEG, multi-flux
- Jour/nuits (ICR), WDR (120 dB), dénébulisation
- Maraudage, détection directionnelle, détection de brouillard, détection audio, autotracking digital, classification sonore, cartographie d'activité, comptage de personnes, gestion de file d'attente, sabotage
- Détection de mouvement, relais
- Emplacement pour carte mémoire micro SD/SDHC/SDXC (512 Go max), PoE / 12 V DC
- Mode couloir, compatible WiseStream II
- Portée infrarouge de 30 m, IP67/IP66, NEMA 4X, IK10
- Correction de distorsion d'objectif (LDC)

Dimensions

Unité : mm



Accessoires (en option)



SBP-302PM

XNO-8020R/8030R/8040R	
VIDÉO	
Capteur	CMOS 1/1,8" 6 Mpx
Nombre total de pixels	3096(H) x 2094(V)
Nombre de pixels réels	2616(H) x 1976(V)
Système de balayage	Balayage progressif
Éclairage min.	Couleur: 0,16 Lux (F1.6, 1/30 sec), N/B: 0 Lux (LED IR activées)
Rapport signal / bruit	50 dB
Sortie vidéo	CVBS: 1,0Vc-c / 75 Ω composite, 720 x 576 (P), pour installation USB: micro USB type B, 1280 x 720 pour installation
OBJECTIF	
Longueur de focale	Fixe 3,7 mm (XNO-8020R), fixe 4,6 mm (XNO-8030R), fixe 7 mm (XNO-8040R)
Ouverture max.	F1.6
Champ de vision angulaire	H: 97,5° / V: 71,9° / D: 126,2° (XNO-8020R), H: 77,9° / V: 57,9° / D: 98,7° (XNO-8030R), H: 50,7° / V: 37,8° / D: 63,8° (XNO-8040R)
Distance min. des objets	0,4 m
Contrôle de la mise au point	Manuel
Objectif / Type	Fixe / Intégré
OPÉRATIONNEL	
Portée infrarouge	30 m Arrêt / Marche (affiche jusqu'à 85 caractères) - Monde: Caractères Anglais / Numériques / Spéciaux - Chine: Caractères Anglais / Numériques / Spéciaux / Chinois - Commun: Multi-ligne (Max. 5), couleur (gris / vert / rouge / bleu / noir / blanc), transparence, mise à l'échelle automatique en fonction de la résolution
Titre de la caméra	
Jour / Nuit	Auto (ICR) / Couleur / N/B / Externe / Programmation
Compensation de contre-jour	Arrêt / BLC / HLC (masquage/atténuation) / WDR
Plage dynamique étendue (WDR)	120 dB
Amélioration du contraste	SSDR (Arrêt / Marche)
Réduction de bruit numérique	SSNRV (Filtre bruit 2D+3D) (Arrêt / Marche)
Stabilisation d'image numérique	Arrêt / Marche
Dénébulisation (Defog)	Arrêt / Auto (selon détection de brouillard) / Manuel
Détection de mouvement	Arrêt / Marche (x8, 8 zones polygonales), relais
Masquage de zones privatives	Arrêt / Marche (32 zones polygonales) - Couleur: Gris / Vert / Rouge / Noir / Blanc, Mosaïque
Contrôle du gain	Arrêt / Faible / Moyen / Elevé
Balance des blancs	ATW / AWC / Manuel / Intérieur / Extérieur (mercure et sodium)
Contraste	Ajustement du niveau
Correction de distorsion d'objectif (LDC)	Arrêt / Marche (5 niveaux avec min / max)
Vitesse d'obturateur électronique	Minimum / Maximum / Anti-scintillement (2 ~ 1/12 000 sec)
PTZ Digital	24x, PTZ Digital (préselection, groupe)
Basculement / Miroir	Arrêt / Marche, Mode Couloir: 90°/270° Sabotage, maraudage, détection directionnelle, détection de perte de mise au point, détection de brouillard, ligne virtuelle, entrée / sortie, apparition / disparition, détection audio, détection de visage, détection de mouvement, autotracking digital, classification sonore, cartographie d'activité, comptage de personnes, gestion de file d'attente
Analyses vidéo et audio	
E/S alarme	Une entrée / Une sortie
Déclencheurs d'alarme	Entrée d'alarme, détection de mouvement, analyse vidéo et audio, déconnexion réseau
Événements d'alarme	Téléchargement de fichier via FTP et courriel, notification via courriel, stockage local (SD/SDHC/SDXC) ou sur NAS sur détection d'événement, sortie externe, préréglage PTZ Digital
Compteur de pixel	Compatible
RÉSEAU	
Ethernet	RJ-45 (10/100BASE-T)
Format de compression vidéo	H.265 / H.264 (MPEG-4 part 10/AVC): Main / Baseline / High, MJPEG
Résolution	2560 x 1920, 2560 x 1440, 1920 x 1080, 1600 x 1200, 1280 x 1024, 1280 x 960, 1280 x 720, 1024 x 768, 800 x 600, 800 x 448, 720 x 576, 720 x 480, 640 x 480, 640 x 360, 320 x 240
Fréquence max.	H.265 / H.264: 30 ips max. à toutes les résolutions, MJPEG: Max. 30 ips
Codec intelligent	Mode manuel (par zone: 5)
WiseStream II	Compatible
Réglage de la qualité vidéo	H.265 / H.264: Contrôle du débit binaire cible, MJPEG: Contrôle du débit binaire cible
Méthode de contrôle du débit	H.265 / H.264: CBR ou VBR, MJPEG: VBR
Capacité de diffusion	Multi-flux (jusqu'à 10 profils)
Entrée audio	Sélectionnable (entrée mic / entrée ligne), tension d'alimentation: 2,5 VCC (4 mA), impédance d'entrée: env. 2 k ohm
Sortie audio	Sortie ligne, niveau de sortie max.: 1 Vrms
Format de compression audio	G.711 u-law / G.726 sélectionnable, G.726 (ADPCM) 8 kHz, G.711 8 kHz G.726: 16 kbit/s, 24 kbit/s, 32 kbit/s, 40 kbit/s, AAC-LC: 48 kbit/s à 8/16/32/48 kHz
Communication audio	Bidirectionnel
Protocole	IPV4, IPV6 TCP/IP, UDP/IP, RTP(UDP), RTP(TCP), RTCP, RTSP, NTP, HTTP, HTTPS, SSL/TLS, DHCP, PPPoE, FTP, SMTP, ICMP, IGMP, SNMPv1/v2c/v3(MIB-2), ARP, DNS, DDNS, QoS, PIM-SM, UPnP, Bonjour Authentification de l'identifiant HTTPS (SSL), authentification Digest Filtrage par adresse IP, journal d'accès des utilisateurs, authentification 802.1X (EAP-TLS, EAP-LEAP)
Sécurité	
Méthode de diffusion	Unicast / Multicast
Nombre max. d'utilisateurs	20 utilisateurs en Unicast
Stockage local	Deux emplacements SD/SDHC/SDXC (jusqu'à 512 Go) - Enregistrement continu (1er emplacement vers 2e emplacement) NAS (Network Attached Storage), PC local pour un enregistrement instantané
Interface de programmation d'applications	ONVIF profile S/G, SUNAPI (HTTP API), plateforme ouverte Wisenet
Langues des pages Web	Anglais, coréen, chinois, français, italien, espagnol, allemand, japonais, russe, suédois, portugais, tchèque, polonais, turc, néerlandais, hongrois, grec Systèmes d'exploitation compatibles: Windows 7, 8.1, 10, Mac OS X 10.10, 10.11, 10.12 Visualisation web sans plug-in - Navigateurs Internet compatibles: Google Chrome 54, MS Edge 38, Mozilla Firefox 49 (Windows 64 bit uniquement), Apple Safari 9 * Mac OS X uniquement
Visualisation web	Visualisation web par plug-in - Navigateurs Internet compatibles: MS Explore 11, Apple Safari 9 * Mac OS X uniquement SmartViewer, SSM
Logiciel de gestion centralisée CMS	
ENVIRONNEMENT	
Température / Humidité de fonctionnement	-30 °C ~ +55 °C / Moins de 90 % HR * La mise sous tension doit se faire au-dessus de -20 °C
Température / Humidité de stockage	-50 °C ~ +60 °C / Moins de 90 % HR
Indice IP / Protection anti-vandale	IP67, IP66, NEMA 4X / IK10
ALIMENTATION	
Tension d'entrée / Courant	12 V CA ±10 %, PoE (IEEE802.3af)
Consommation électrique	9,3 W max. (12 VCC), 10,3 W max. (PoE)
MÉCANIQUE	
Couleur / Matériau	Gris foncé / Aluminium
Dimensions (LxH)	Ø70,0 x 296,0 mm (sans pare-soleil)
Poids	1,22 kg

* Retrouvez les dernières informations et spécifications de nos produits sur hanwha-security.eu
* La conception et les caractéristiques techniques sont susceptibles d'être modifiées sans préavis.

XND-8080R

Caméra dôme réseau IR 5 Mpx

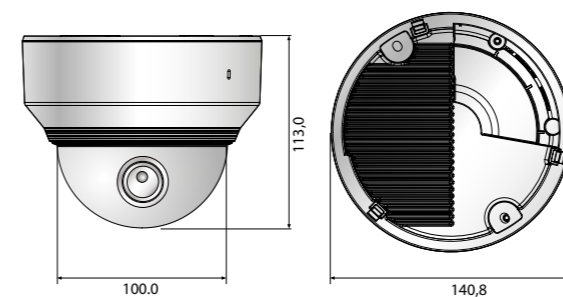


Caractéristiques principales

- Résolution max. 5 mégapixels (2560 x 1920)
- Objectif varifocal motorisé de 3,9 ~ 9,4 mm (2,4x)
- Max. 30 ips@toutes les résolutions (H.265/H.264)
- Compatible codec H.265, H.264 et MJPEG, multi-flux
- Jour/nuits (ICR), WDR (120 dB), dénébulisation
- Maraudage, détection directionnelle, détection de brouillard, détection audio, autotracking digital, classification sonore, sabotage
- Détection de mouvement, relais
- Emplacement SD/SDHC/SDXC (512 Go max.)
- Mode couloir, compatible WiseStream II
- Portée infrarouge de 30 m, IK08
- Correction de distorsion d'objectif (LDC)
- PoE / 12 V CC, compatible audio bidirectionnel

Dimensions

Unité : mm



Accessoires (en option)



SHD-3000F4 SBP-300HM8 SBP-300LM SBP-300CM SBP-300WM1 SBP-300WM SBP-300KM

XND-8080R	
VIDÉO	
Capteur	CMOS 1/1,8" 6 Mpx
Nombre total de pixels	3096(H) x 2094(V)
Nombre de pixels réels	2616(H) x 1976(V)
Système de balayage	Balayage progressif
Éclairage min.	Couleur: 0,07 Lux (F1.3, 1/30 sec), N/B: 0 Lux (LED IR activées)
Rapport signal / bruit	50 dB
Sortie vidéo	CVBS: 1,0Vc-c / 75 Ω composite, 720 x 576 (P), pour installation USB: micro USB type B, 1280 x 720 pour installation
OBJECTIF	
Longueur de focale	Objectif varifocal motorisé de 3,9 ~ 9,4 mm (2,4x)
Ouverture max.	F1.3
Champ de vision angulaire	H: 92,1° ~ 38,7° / V: 67,2° ~ 29,0° / D: 119,9° ~ 48,6°
Distance min. des objets	0,5 m
Contrôle de la mise au point	Mise au point automatique (V/F motorisé) / manuelle, commandes à distance par le réseau (mise au point manuelle / automatique)
Objectif / Type	Diaphragme auto DC, P-Iris / Embarqué
PANORAMIQUE / INCLINAISON / ROTATION	
Plage d'orientation panoramique / inclinaison / rotation	0° ~ 354° / 0° ~ 67° / 0° ~ 355°
OPÉRATIONNEL	
Portée infrarouge	30 m Arrêt / Marche (affiche jusqu'à 85 caractères) - Monde: Caractères Anglais / Numériques / Spéciaux - Chine: Caractères Anglais / Numériques / Spéciaux / Chinois - Commun: Multi-ligne (Max. 5), couleur (gris / vert / rouge / bleu / noir / blanc), transparence, mise à l'échelle automatique en fonction de la résolution
Titre de la caméra	
Jour / Nuit	Auto (ICR) / Couleur / N/B / Externe / Programmation
Compensation de contre-jour	Arrêt / BLC / HLC (masquage/atténuation) / WDR
Plage dynamique étendue (WDR)	120 dB
Amélioration du contraste	SSDR (Arrêt / Marche)
Réduction de bruit numérique	SSNRV (Filtre bruit 2D+3D) (Arrêt / Marche)
Stabilisation d'image numérique	Arrêt / Marche
Dénébulisation (Defog)	Arrêt / Auto (selon détection de brouillard) / Manuel
Détection de mouvement	Arrêt / Marche (x8, 8 zones polygonales), relais
Masquage de zones privatives	Arrêt / Marche (32 zones polygonales) - Couleur: Gris / Vert / Rouge / Noir / Blanc, Mosaïque
Contrôle du gain	Arrêt / Faible / Moyen / Elevé
Balance des blancs	ATW / AWC / Manuel / Intérieur / Extérieur (mercure et sodium)
Contraste	Ajustement du niveau
Correction de distorsion d'objectif (LDC)	Arrêt / Marche (5 niveaux avec min / max)
Vitesse d'obturateur électronique	Minimum / Maximum / Anti-scintillement (2 ~ 1/12 000 sec)
PTZ Digital	24x, PTZ Digital (préselection, groupe)
Basculement / Miroir	Arrêt / Marche, Mode Couloir: 90°/270° Sabotage, maraudage, détection directionnelle, détection de perte de mise au point, détection de brouillard, ligne virtuelle, entrée / sortie, apparition / disparition, détection audio, détection de visages, détection de mouvement, autotracking digital, classification sonore
Analyses vidéo et audio	
E/S alarme	Une entrée / Une sortie
Déclencheurs d'alarme	Entrée d'alarme, détection de mouvement, analyse vidéo et audio, déconnexion réseau
Événements d'alarme	Téléchargement de fichier via FTP et courriel, notification via courriel, stockage local (SD/SDHC/SDXC) ou sur NAS sur détection d'événement, sortie externe, préréglage PTZ Digital
Compteur de pixel	Compatible
RÉSEAU	
Ethernet	RJ-45 (10/100BASE-T)
Format de compression vidéo	H.265 / H.264 (MPEG-4 part 10/AVC): Main / Baseline / High, MJPEG
Résolution	2560 x 1920, 2560 x 1440, 1920 x 1080, 1600 x 1200, 1280 x 1024, 1280 x 960, 1280 x 720, 1024 x 768, 800 x 600, 800 x 448, 720 x 576, 720 x 480, 640 x 480, 640 x 360, 320 x 240
Fréquence max.	H.265 / H.264: 30 ips max. à toutes les résolutions, MJPEG: Max. 30 ips
Codec intelligent	Mode manuel (par zone: 5)
WiseStream II	Compatible
Réglage de la qualité vidéo	H.265 / H.264: Contrôle du débit binaire cible, MJPEG: Contrôle du débit binaire cible
Méthode de contrôle du débit	H.265 / H.264: CBR ou VBR, MJPEG: VBR
Capacité de diffusion	Multi-flux (jusqu'à 10 profils)
Entrée audio	Sélectionnable (entrée mic / entrée ligne), tension d'alimentation: 2,5 VCC (4 mA), impédance d'entrée: env. 2 k ohm
Sortie audio	Sortie ligne, niveau de sortie max.: 1 Vrms
Format de compression audio	G.711 u-law / G.726 sélectionnable, G.726 (ADPCM) 8 kHz, G.711 8 kHz G.726: 16 kbit/s, 24 kbit/s, 32 kbit/s, 40 kbit/s, AAC-LC: 48 kbit/s à 8/16/32/48 kHz
Communication audio	Bidirectionnel
Protocole	IPV4, IPV6 TCP/IP, UDP/IP, RTP(UDP), RTP(TCP), RTCP, RTSP, NTP, HTTP, HTTPS, SSL/TLS, DHCP, PPPoE, FTP, SMTP, ICMP, IGMP, SNMPv1/v2c/v3(MIB-2), ARP, DNS, DDNS, QoS, PIM-SM, UPnP, Bonjour Authentification de l'identifiant HTTPS (SSL), authentification Digest Filtrage par adresse IP, journal d'accès des utilisateurs, authentification 802.1X (EAP-TLS, EAP-LEAP)
Sécurité	
Méthode de diffusion	Unicast / Multicast
Nombre max. d'utilisateurs	20 utilisateurs en Unicast
Stockage local	Deux emplacements SD/SDHC/SDXC (jusqu'à 512 Go) - Enregistrement continu (1er emplacement vers 2e emplacement) NAS (Network Attached Storage), PC local pour un enregistrement instantané
Interface de programmation d'applications	ONVIF profile S/G, SUNAPI (HTTP API), plateforme ouverte Wisenet
Langues des pages Web	Anglais, coréen, chinois, français, italien, espagnol, allemand, japonais, russe, suédois, portugais, tchèque, polonais, turc, néerlandais, hongrois, grec Systèmes d'exploitation compatibles: Windows 7, 8.1, 10, Mac OS X 10.10, 10.11, 10.12 Visualisation web sans plug-in - Navigateurs Internet compatibles: Google Chrome 54, MS Edge 38, Mozilla Firefox 49 (Windows 64 bit uniquement), Apple Safari 9 * Mac OS X uniquement
Visualisation web	Visualisation web par plug-in - Navigateurs Internet compatibles: MS Explore 11, Apple Safari 9 * Mac OS X uniquement SmartViewer, SSM
Logiciel de gestion centralisée CMS	
ENVIRONNEMENT	
Température / Humidité de fonctionnement	-10 °C ~ +55 °C / Moins de 90 % HR
Température / Humidité de stockage	-50 °C ~ +60 °C / Moins de 90 % HR
Résistance au vandalisme	IK08
ALIMENTATION	
Tension d'entrée / Courant	12 V CA ±10 %, PoE (IEEE802.3af)
Consommation électrique	9 W max. (12 VCC), 10 W max. (PoE)
MÉCANIQUE	
Couleur / Matériau	Noire / Plastique
Dimensions (LxH)	Ø 140,8 x 113,0 mm
Poids	628 g

* Retrouvez les dernières informations et spécifications de nos produits sur hanwha-security.eu
* La conception et les caractéristiques techniques sont susceptibles d'être modifiées sans préavis.

XND-8080RV

Caméra dôme réseau IR 5 Mpx
Résistance thermique

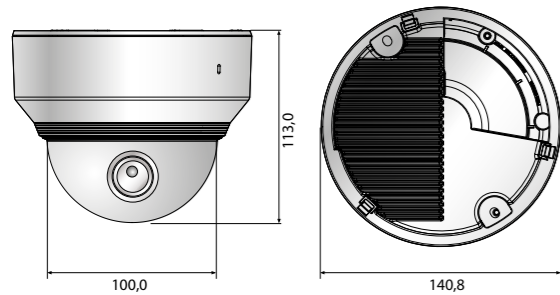


Caractéristiques principales

- Résolution max. 5 mégapixels (2560 x 1920)
- Objectif varifocal motorisé de 3,9 ~ 9,4 mm (2,4x)
- Max. 30 ips@toutes les résolutions (H.265/H.264)
- Compatible codec H.265, H.264 et MJPEG, multi-flux
- Jour/nuit (ICR), WDR (120 dB), dénébulisation
- Maraude, détection directionnelle, détection de brouillard, détection audio, autotracking digital, classification sonore, sabotage
- Détection de mouvement, relais
- Emplacement SD/SDHC/SDXC (512 Go max.)
- Mode couloir, compatible WiseStream II
- Portée infrarouge de 30 m, IK08
- Correction de distorsion d'objectif (LDC)
- PoE / 12 V CC, compatible audio bidirectionnel

Dimensions

Unité : mm



Accessoires (en option)



XND-8080RV	
VIDÉO	
Capteur	CMOS 1/1,8" 6 Mpx
Nombre total de pixels	3096(H) x 2094(V)
Nombre de pixels réels	2616(H) x 1976(V)
Système de balayage	Balayage progressif
Éclairage min.	Couleur : 0,07 Lux (F1.3, 1/30 sec), N/B : 0 Lux (LED IR activées)
Rapport signal / bruit	50 dB
Sortie vidéo	CVBS : 1,0Vc-c / 75 Ω composite, 720 x 576 (P), pour installation USB : micro USB type B, 1280 x 720 pour installation
OBJECTIF	
Longueur de focale	Objectif varifocal motorisé de 3,9 ~ 9,4 mm (2,4 x)
Ouverture max.	F1.3
Champ de vision angulaire	H : 92,1° ~ 38,7° / V : 67,2° ~ 29,0° / D : 119,9° ~ 48,6°
Distance min. des objets	0,5 m
Contrôle de la mise au point	Mise au point automatique (V/F motorisé) / manuelle, commandes à distance par le réseau (mise au point manuelle / automatique)
Objectif / Type	Diaphragme auto DC, P-Iris / Embarqué
PANORAMIQUE / INCLINAISON / ROTATION	
Plage d'orientation panoramique / inclinaison / rotation	0° ~ 354° / 0° ~ 67° / 0° ~ 355°
OPÉRATIONNEL	
Portée infrarouge	30 m
Titre de la caméra	
Arrêt / Marche (affiche jusqu'à 85 caractères) - Monde : Caractères Anglais / Numériques / Spéciaux - Chine : Caractères Anglais / Numériques / Spéciaux / Chinois - Commun : Multi-ligne (Max. 5), couleur (gris / vert / rouge / bleu / noir / blanc), transparence, mise à l'échelle automatique en fonction de la résolution	
Jour / Nuit	Auto (ICR) / Couleur / N/B / Externe / Programmation
Compensation de contre-jour	Arrêt / BLC / HLC (masquage/atténuation) / WDR
Plage dynamique étendue (WDR)	120 dB
Amélioration du contraste	SSDR (Arrêt / Marche)
Réduction de bruit numérique	SSNRV (Filtre bruit 2D+3D) (Arrêt / Marche)
Stabilisation d'image numérique	Arrêt / Marche
Dénébulisation (Defog)	Arrêt / Auto (selon détection de brouillard) / Manuel
Détection de mouvement	Arrêt / Marche (x8, 8 zones polygonales), relais
Masquage de zones privatives	Arrêt / Marche (32 zones polygonales) - Couleur : Gris / Vert / Rouge / Noir / Blanc, Mosaïque
Contrôle du gain	Arrêt / Faible / Moyen / Elevé / Manuel
Balance des blancs	ATW / AWC / Manuel / Intérieur / Extérieur (mercure et sodium)
Contraste	Ajustement du niveau
Correction de distorsion d'objectif (LDC)	Arrêt / Marche (5 niveaux avec min / max)
Vitesse d'obturateur électronique	Minimum / Maximum / Anti-scintillement (2 ~ 1/12 000 sec)
PTZ Digital	24x, PTZ Digital (préselection, groupe)
Basculement / Miroir	Arrêt / Marche, Mode Couloir : 90°/270°
Analyses vidéo et audio	
Sabotage, maraudage, détection directionnelle, détection de perte de mise au point, détection de brouillard, ligne virtuelle, entrée / sortie, apparition / disparition, détection audio, détection de visages, détection de mouvement, autotracking digital, classification sonore	
E/S alarme	Une entrée / Une sortie
Déclencheurs d'alarme	Entrée d'alarme, détection de mouvement, analyse vidéo et audio, déconnexion réseau
Événements d'alarme	Téléchargement de fichier via FTP et courriel, notification via courriel, stockage local (SD/SDHC/SDXC) ou sur NAS sur détection d'événement, sortie externe, pré-réglage PTZ Digital
Compteur de pixel	Compatible
RÉSEAU	
Ethernet	RJ-45 (10/100BASE-T)
Format de compression vidéo	H.265 / H.264 (MPEG-4 part 10/AVC) : Main / Baseline / High, MJPEG
Résolution	2560 x 1920, 2560 x 1440, 1920 x 1080, 1600 x 1200, 1280 x 1024, 1280 x 960, 1280 x 720, 1024 x 768, 800 x 600, 800 x 448, 720 x 576, 720 x 480, 640 x 480, 640 x 360, 320 x 240
Fréquence max.	H.265 / H.264 : 30 ips max. à toutes les résolutions, MJPEG : Max. 30 ips
Codec intelligent	Mode manuel (par zone : 5)
WiseStream II	Compatible
Réglage de la qualité vidéo	H.265 / H.264 : Contrôle du débit binaire cible, MJPEG : Contrôle du débit binaire cible
Méthode de contrôle du débit	H.265 / H.264 : CBR ou VBR, MJPEG : VBR
Capacité de diffusion	Multi-flux (jusqu'à 10 profils)
Entrée audio	Sélectionnable (entrée mic / entrée ligne), tension d'alimentation : 2,5 VCC (4 mA), impédance d'entrée : env. 2 k ohm
Sortie audio	Sortie ligne, niveau de sortie max. : 1 Vrms
Format de compression audio	G.711 u-law / G.726 sélectionnable, G.726 (ADPCM) 8 kHz, G.711 8 kHz G.726 : 16 kbit/s, 24 kbit/s, 32 kbit/s, 40 kbit/s, AAC-LC : 48 kbit/s à 8/16/32/48 kHz
Communication audio	Bidirectionnel
IP	IPv4, IPv6
Protocole	TCP/IP, UDP/IP, RTP (UDP), RTP (TCP), RTCP, RTPS, NTP, HTTP, HTTPS, SSL/TLS, DHCP, PPPoE, FTP, SMTP, ICMP, IGMP, SNMPv1 / v2c / v3 (MIB-2), ARP, DNS, DDNS, QoS, PIM-SM, UPnP, Bonjour
Sécurité	Authentification de l'identifiant HTIPS (SSL), authentification Digest Filtrage par adresse IP, journal d'accès des utilisateurs, authentification 802.1X (EAP-TLS, EAP-LEAP) Unicast / Multicast
Méthode de diffusion	Unicast / Multicast
Nombre max. d'utilisateurs	20 utilisateurs en Unicast
Stockage local	Deux emplacements SD/SDHC/SDXC (jusqu'à 512 Go) - Enregistrement continu (1er emplacement vers 2e emplacement) NAS (Network Attached Storage), PC local pour un enregistrement instantané
Interface de programmation d'applications	ONVIF profile S/G, SUNAPI (HTTP API), plateforme ouverte Wisenet
Langues des pages Web	Anglais, coréen, chinois, français, italien, espagnol, allemand, japonais, russe, suédois, portugais, tchèque, polonais, turc, néerlandais, hongrois, grec Systèmes d'exploitation compatibles : Windows 7, 8.1, 10, Mac OS X 10.10, 10.11, 10.12 Visualisation web sans plug-in - Navigateurs Internet compatibles : Google Chrome 54, MS Edge 38, Mozilla Firefox 49 (Windows 64 bit uniquement), Apple Safari 9 * Mac OS X uniquement
Visualisation web	Visualisation web par plug-in - Navigateurs Internet compatibles : MS Explore 11, Apple Safari 9 * Mac OS X uniquement SmartViewer, SSM
Logiciel de gestion centralisée CMS	
ENVIRONNEMENT	
Température / Humidité de fonctionnement	-10°C ~ +55°C / Moins de 90 % HR
Température / Humidité de stockage	-50°C ~ +60°C / Moins de 90 % HR
Résistance au vandalisme	IK08
ALIMENTATION	
Tension d'entrée / Courant	12V CA ±10 %, PoE (IEEE802.3af)
Consommation électrique	9W max. (12V CC), 10W max. (PoE)
MÉCANIQUE	
Couleur / Matériau	Ivoire / Aluminium
Dimensions (LxH)	Ø 140,8 x 113,0 mm
Poids	732 g

* Retrouvez les dernières informations et spécifications de nos produits sur hanwha-security.eu
* La conception et les caractéristiques techniques sont susceptibles d'être modifiées sans préavis.

XND-8020R/8030R/8040R

Caméra dôme réseau IR 5 Mpx

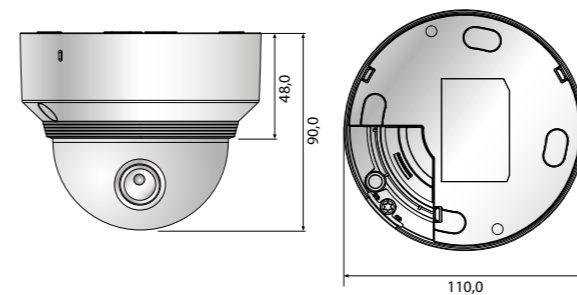


Caractéristiques principales

- Résolution max. 5 mégapixels (2560 x 1920)
- Objectif fixe intégré 3,7 mm (XND-8020R)
4,6 mm (XND-8030R)
7 mm (XND-8040R)
- Max. 30 ips@toutes les résolutions (H.265/H.264)
- Compatible codec H.265, H.264 et MJPEG, multi-flux
- Jour/nuit (ICR), WDR (120 dB), dénébulisation
- Maraude, détection directionnelle, détection de brouillard, détection audio, autotracking digital, classification sonore, carte thermique, comptage de personnes, gestion de files d'attente, sabotage
- Détection de mouvement, relais
- Emplacement pour carte mémoire micro SD/SDHC/SDXC (512 Go max), PoE / 12 V DC
- Mode couloir, compatible WiseStream II
- Portée infrarouge de 30 m, IK08
- Correction de distorsion d'objectif (LDC)

Dimensions

Unité : mm



Accessoires (en option)



XND-8020R/8030R/8040R	
VIDÉO	
Capteur	CMOS 1/1,8" 6 Mpx
Nombre total de pixels	3096(H) x 2094(V)
Nombre de pixels réels	2616(H) x 1976(V)
Système de balayage	Balayage progressif
Éclairage min.	Couleur : 0,16 Lux (F1.6, 1/30 sec), N/B : 0 Lux (LED IR activées)
Rapport signal / bruit	50 dB
Sortie vidéo	CVBS : 1,0Vc-c / 75 Ω composite, 720 x 576 (P), pour installation USB : micro USB type B, 1280 x 720 pour installation
OBJECTIF	
Longueur de focale	Fixe 3,7 mm (XND-8020R), fixe 4,6 mm (XND-8030R), fixe 7 mm (XND-8040R)
Ouverture max.	F1.6
Champ de vision angulaire	H : 97,5° / V : 71,9° / D : 126,2° (XND-8020R), H : 77,9° / V : 57,9° / D : 98,7° (XND-8030R), H : 50,7° / V : 37,8° / D : 63,8° (XND-8040R)
Distance min. des objets	0,4 m
Contrôle de la mise au point	Manuel
Objectif / Type	Fixe / Intégré
PANORAMIQUE / INCLINAISON / ROTATION	
Plage d'orientation panoramique / inclinaison / rotation	0° ~ 354° / 0° ~ 67° / 0° ~ 355°
OPÉRATIONNEL	
Portée infrarouge	30 m
Arrêt / Marche (affiche jusqu'à 85 caractères) - Monde : Caractères Anglais / Numériques / Spéciaux - Chine : Caractères Anglais / Numériques / Spéciaux / Chinois - Commun : Multi-ligne (Max. 5), couleur (gris / vert / rouge / bleu / noir / blanc), transparence, mise à l'échelle automatique en fonction de la résolution	
Jour / Nuit	Auto (ICR) / Couleur / N/B / Externe / Programmation
Compensation de contre-jour	Arrêt / BLC / HLC (masquage/atténuation) / WDR
Plage dynamique étendue (WDR)	120 dB
Amélioration du contraste	SSDR (Arrêt / Marche)
Réduction de bruit numérique	SSNRV (Filtre bruit 2D+3D) (Arrêt / Marche)
Stabilisation d'image numérique	Arrêt / Marche
Dénébulisation (Defog)	Arrêt / Auto (selon détection de brouillard) / Manuel
Détection de mouvement	Arrêt / Marche (x8, 8 zones polygonales), relais
Masquage de zones privatives	Arrêt / Marche (32 zones polygonales) - Couleur : Gris / Vert / Rouge / Noir / Blanc, Mosaïque
Contrôle du gain	Arrêt / Faible / Moyen / Elevé
Balance des blancs	ATW / AWC / Manuel / Intérieur / Extérieur (mercure et sodium)
Contraste	Ajustement du niveau
Correction de distorsion d'objectif (LDC)	Arrêt / Marche (5 niveaux avec min / max)
Vitesse d'obturateur électronique	Minimum / Maximum / Anti-scintillement (2 ~ 1/12 000 sec)
PTZ Digital	24x, PTZ Digital (préselection, groupe)
Basculement / Miroir	Arrêt / Marche, Mode Couloir : 90°/270°
Analyses vidéo et audio	
Sabotage, maraudage, détection directionnelle, détection de perte de mise au point, détection de brouillard, ligne virtuelle, entrée / sortie, apparition / disparition, détection audio, détection de visage, détection de mouvement, autotracking digital, classification sonore, cartographie d'activité, comptage de personnes, gestion de file d'attente	
E/S alarme	Une entrée / Une sortie
Déclencheurs d'alarme	Entrée d'alarme, détection de mouvement, analyse vidéo et audio, déconnexion réseau
Événements d'alarme	Téléchargement de fichier via FTP et courriel, notification via courriel, stockage local (SD/SDHC/SDXC) ou sur NAS sur détection d'événement, sortie externe, pré-réglage PTZ Digital
Compteur de pixel	Compatible
RÉSEAU	
Ethernet	RJ-45 (10/100BASE-T)
Format de compression vidéo	H.265 / H.264 (MPEG-4 part 10/AVC) : Main / Baseline / High, MJPEG
Résolution	2560 x 1920, 2560 x 1440, 1920 x 1080, 1600 x 1200, 1280 x 1024, 1280 x 960, 1280 x 720, 1024 x 768, 800 x 600, 800 x 448, 720 x 576, 720 x 480, 640 x 480, 640 x 360, 320 x 240
Fréquence max.	H.265 / H.264 : 30 ips max. à toutes les résolutions, MJPEG : Max. 30 ips
Codec intelligent	Mode manuel (par zone : 5)
WiseStream II	Compatible
Réglage de la qualité vidéo	H.265 / H.264 : Contrôle du débit binaire cible, MJPEG : Contrôle du débit binaire cible
Méthode de contrôle du débit	H.265 / H.264 : CBR ou VBR, MJPEG : VBR
Capacité de diffusion	Multi-flux (jusqu'à 10 profils)
Entrée audio	Sélectionnable (entrée mic / entrée ligne), niveau de sortie max. : 1 Vrms Tension d'alimentation : 2,5 VCC (4 mA), impédance d'entrée : env. 2 k ohm
Sortie audio	Sortie ligne, niveau de sortie max. : 1 Vrms
Format de compression audio	G.711 u-law / G.726 sélectionnable, G.726 (ADPCM) 8 kHz, G.711 8 kHz G.726 : 16 kbit/s, 24 kbit/s, 32 kbit/s, 40 kbit/s, AAC-LC : 48 kbit/s à 8/16/32/48 kHz
Communication audio	Bidirectionnel
IP	IPv4, IPv6
Protocole	TCP/IP, UDP/IP, RTP (UDP), RTP (TCP), RTCP, RTPS, NTP, HTTP, HTTPS, SSL/TLS, DHCP, PPPoE, FTP, SMTP, ICMP, IGMP, SNMPv1 / v2c / v3 (MIB-2), ARP, DNS, DDNS, QoS, PIM-SM, UPnP, Bonjour
Sécurité	Authentification de l'identifiant HTIPS (SSL), authentification Digest Filtrage par adresse IP, journal d'accès des utilisateurs, authentification 802.1X (EAP-TLS, EAP-LEAP) Unicast / Multicast
Méthode de diffusion	Unicast / Multicast
Nombre max. d'utilisateurs	20 utilisateurs en Unicast
Stockage local	Deux emplacements SD/SDHC/SDXC (jusqu'à 512 Go) - Enregistrement continu (1er emplacement vers 2e emplacement) NAS (Network Attached Storage), PC local pour un enregistrement instantané
Interface de programmation d'applications	ONVIF profile S/G, SUNAPI (HTTP API), plateforme ouverte Wisenet
Langues des pages Web	Anglais, coréen, chinois, français, italien, espagnol, allemand, japonais, russe, suédois, portugais, tchèque, polonais, turc, néerlandais, hongrois, grec Systèmes d'exploitation compatibles : Windows 7, 8.1, 10, Mac OS X 10.10, 10.11, 10.12 Visualisation web sans plug-in - Navigateurs Internet compatibles : Google Chrome 54, MS Edge 38, Mozilla Firefox 49 (Windows 64 bit uniquement), Apple Safari 9 * Mac OS X uniquement
Visualisation web	Visualisation web par plug-in - Navigateurs Internet compatibles : MS Explore 11, Apple Safari 9 * Mac OS X uniquement SmartViewer, SSM
Logiciel de gestion centralisée CMS	
ENVIRONNEMENT	
Température / Humidité de fonctionnement	-10°C ~ +55°C / Moins de 90 % HR
Température / Humidité de stockage	-50°C ~ +60°C / Moins de 90 % HR
Résistance au vandalisme	IK08
ALIMENTATION	
Tension d'entrée / Courant	12V CA ±10 %, PoE (IEEE802.3af)
Consommation électrique	8W max. (12V CC), 9W max. (PoE)
MÉCANIQUE	
Couleur / Matériau	Ivoire / Métal
Dimensions (LxH)	Ø 110,0 x 90,0 mm
Poids	380 g

* Retrouvez les dernières informations et spécifications de nos produits sur hanwha-security.eu
* La conception et les caractéristiques techniques sont susceptibles d'être modifiées sans préavis.

XNV-8080R

Caméra dôme réseau IR anti-vandale 5 Mpx

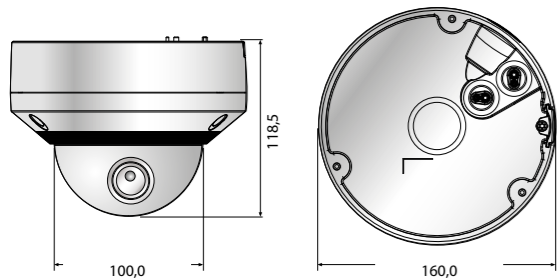


Caractéristiques principales

- Résolution max. 5 mégapixels (2560 x 1920)
- Objectif varifocal motorisé de 3,9 ~ 9,4 mm (2,4x)
- Max. 30 ips@toutes les résolutions (H.265/H.264)
- Compatible codec H.265, H.264 et MJPEG, multi-flux
- Jour/nuit (ICR), WDR (120 dB), dénébulisation
- Maraude, détection directionnelle, détection de brouillard, détection audio, autotracking digital, classification sonore, sabotage
- Détection de mouvement, relais
- Emplacement SD/SDHC/SDXC (512 Go max.)
- Mode couloir, compatible WiseStream II
- Portée infrarouge de 50 m, IP67/IP66, NEMA 4X, IK10
- Correction de distorsion d'objectif (LDC)
- PoE / 24V CA, 12V CC, compatible audio bidirectionnel

Dimensions

Unité : mm



Accessoires (en option)



XNV-8080R	
VIDÉO	
Capteur	CMOS 1/1,8" 6 Mpx
Nombre total de pixels	3096(H) x 2094(V)
Nombre de pixels réels	2616(H) x 1976(V)
Système de balayage	Balayage progressif
Eclairage min.	Couleur: 0,07 Lux (F1.3, 1/30 sec), N/B: 0 Lux (LED IR activées)
Rapport signal / bruit	50 dB
Sortie vidéo	CVBS: 1,0Vc-c / 75 Ω composite, 720 x 576 (P), pour installation USB: micro USB type B, 1280 x 720 pour installation
OBJECTIF	
Longueur focale	Objectif varifocal motorisé de 3,9 ~ 9,4 mm (2,4x)
Ouverture max.	F1.3
Champ de vision angulaire	H: 92,1° ~ 38,7° / V: 67,2° ~ 29,0° / D: 119,9° ~ 48,6°
Distance min. des objets	0,5 m
Contrôle de la mise au point	Mise au point automatique (V/F motorisé) / manuelle, commandes à distance par le réseau (mise au point manuelle / automatique)
Objectif / Type	Diaphragme auto DC, P-Iris / Embarqué
PANORAMIQUE / INCLINAISON / ROTATION	
Plage d'orientation panoramique / inclinaison / rotation	0° ~ 354° / 0° ~ 67° / 0° ~ 355°
OPÉRATIONNEL	
Portée infrarouge	50 m
Titre de la caméra	Arrêt / Marche (affiche jusqu'à 85 caractères) - Monde: Caractères Anglais / Numériques / Spéciaux - Chine: Caractères Anglais / Numériques / Spéciaux / Chinois - Commun: Multi-ligne (Max. 5), couleur (gris / vert / rouge / bleu / noir / blanc), transparence, mise à l'échelle automatique en fonction de la résolution
Jour / Nuit	Auto (ICR) / Couleur / N/B / Externe / Programmation
Compensation de contre-jour	Arrêt / BLC / HLC (masquage/atténuation) / WDR
Plage dynamique étendue (WDR)	120 dB
Amélioration du contraste	SSDR (Arrêt / Marche)
Réduction de bruit numérique	SSNRV (Filtre bruit 2D+3D) (Arrêt / Marche)
Stabilisation d'image numérique	Arrêt / Marche
Dénébulisation (Defog)	Arrêt / Auto (selon détection de brouillard) / Manuel
Détection de mouvement	Arrêt / Marche (x8, 8 zones polygonales), relais
Masquage de zones privatives	Arrêt / Marche (32 zones polygonales) - Couleur: Gris / Vert / Rouge / Noir / Blanc, Mosaïque
Contrôle du gain	Arrêt / Faible / Moyen / Elevé / Manuel
Balance des blancs	ATW / AWC / Manuel / Intérieur / Extérieur (mercure et sodium)
Contraste	Ajustement du niveau
Correction de distorsion d'objectif (LDC)	Arrêt / Marche (5 niveaux avec min / max)
Vitesse d'obturateur électronique	Minimum / Maximum / Anti-scintillement (2 ~ 1/12 000 sec)
PTZ Digital	24x, PTZ Digital (préselection, groupe)
Basculement / Miroir	Arrêt / Marche, Mode Couloir: 90°/270°
Analyses vidéo et audio	Sabotage, maraudage, détection directionnelle, détection de perte de mise au point, détection de brouillard, ligne virtuelle, entrée / sortie, apparition / disparition, détection audio, détection de visages, détection de mouvement, autotracking digital, classification sonore
E/S alarme	Une entrée / Une sortie
Déclencheurs d'alarme	Entrée d'alarme, détection de mouvement, analyse vidéo et audio, déconnexion réseau
Événements d'alarme	Téléchargement de fichier via FTP et courriel, notification via courriel, stockage local (SD/SDHC/SDXC) ou sur NAS sur détection d'événement, sortie externe, préréglage PTZ Digital
Compteur de pixel	Compatible
RÉSEAU	
Ethernet	RJ-45 (10/100BASE-T)
Format de compression vidéo	H.265 / H.264 (MPEG-4 part 10/AVC): Main / Baseline / High, MJPEG
Résolution	2560 x 1920, 2560 x 1440, 1920 x 1080, 1600 x 1200, 1280 x 1024, 1280 x 960, 1280 x 720, 1024 x 768, 800 x 600, 800 x 448, 720 x 576, 720 x 480, 640 x 480, 640 x 360, 320 x 240
Fréquence max.	H.265 / H.264: 30 ips max. à toutes les résolutions, MJPEG: Max. 30 ips
Codec intelligent	Mode manuel (par zone: 5)
WiseStream II	Compatible
Réglage de la qualité vidéo	H.265 / H.264: Contrôle du débit binaire cible, MJPEG: Contrôle du débit binaire cible
Méthode de contrôle du débit	H.265 / H.264: CBR ou VBR, MJPEG: VBR
Capacité de diffusion	Multi-flux (jusqu'à 10 profils)
Entrée audio	Sélectionnable (entrée mic / entrée ligne), tension d'alimentation: 2,5 VCC (4 mA), impédance d'entrée: env. 2 k ohm
Sortie audio	Sortie ligne, niveau de sortie max.: 1 Vrms
Format de compression audio	G.711 u-law / G.726 sélectionnable, G.726 (ADPCM) 8 kHz, G.711 8 kHz G.726: 16 kbit/s, 24 kbit/s, 32 kbit/s, 40 kbit/s, AAC-LC: 48 kbit/s à 8/16/32/48 kHz
Communication audio	Bidirectionnel
IP	IPv4, IPv6
Protocole	TCP/IP, UDP/IP, RTP (UDP), RTP (TCP), RTCP, RTSP, NTP, HTTP, HTTPS, SSL/TLS, DHCP, PPPoE, FTP, SMTP, ICMP, IGMP, SNMPv1/v2c/v3 (MIB-2), ARP, DNS, DDNS, QoS, PIM-SM, UPnP, Bonjour
Sécurité	Authentification de l'identifiant HTTIPS (SSL), authentification Digest Filtrage par adresse IP, journal d'accès des utilisateurs, authentification 802.1X (EAP-TLS, EAP-LEAP)
Méthode de diffusion	Unicast / Multicast
Nombre max. d'utilisateurs	20 utilisateurs en Unicast
Stockage local	Deux emplacements SD/SDHC/SDXC (jusqu'à 512 Go) - Enregistrement continu (1er emplacement vers 2e emplacement) NAS (Network Attached Storage), PC local pour un enregistrement instantané
Interface de programmation d'applications	ONVIF profile S/G, SUNAPI (HTTP API), plateforme ouverte Wisenet
Langues des pages Web	Anglais, coréen, chinois, français, italien, espagnol, allemand, japonais, russe, suédois, portugais, tchèque, polonais, turc, néerlandais, hongrois, grec Systèmes d'exploitation compatibles: Windows 7, 8.1, 10, Mac OS X 10.10, 10.11, 10.12 Visualisation web sans plug-in - Navigateurs Internet compatibles: Google Chrome 54, MS Edge 38, Mozilla Firefox 49 (Windows 64 bit uniquement), Apple Safari 9 * Mac OS X uniquement
Visualisation web	Visualisation web par plug-in - Navigateurs Internet compatibles: MS Explore 11, Apple Safari 9 * Mac OS X uniquement SmartViewer, SSM
Logiciel de gestion centralisée CMS	
ENVIRONNEMENT	
Température / Humidité de fonctionnement	-40 °C ~ +55 °C / Moins de 90 % HR
Température / Humidité de stockage	-50 °C ~ +60 °C / Moins de 90 % HR
Indice IP / Protection anti-vandale	IP67, IP66, NEMA 4X / IK10
ALIMENTATION	
Tension d'entrée / Courant	24V CA ±10 %, 12V CC ±10 %, PoE (IEEE802.3af)
Consommation électrique	11,5 W max. (12V CC), 12,95 W max. (PoE), 14 W max. (24V CA)
MÉCANIQUE	
Couleur / Matériau	Ivoire / Aluminium
Dimensions (LxH)	Ø 160,0 x 118,5 mm
Poids	1,01 kg

* Retrouvez les dernières informations et spécifications de nos produits sur hanwha-security.eu
* La conception et les caractéristiques techniques sont susceptibles d'être modifiées sans préavis.

XNV-8020R/8030R/8040R

Caméra dôme réseau IR anti-vandale 5 Mpx

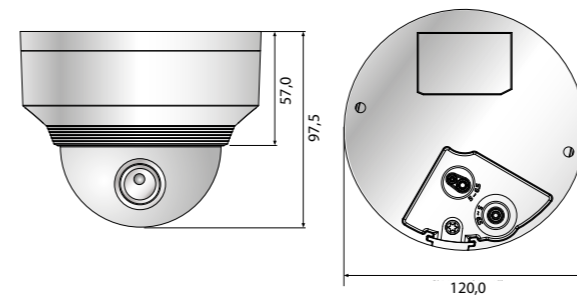


Caractéristiques principales

- Résolution max. 5 mégapixels (2560 x 1920)
- Objectif fixe intégré 3,7 mm (XNV-8020R)
4,6 mm (XNV-8030R)
7 mm (XNV-8040R)
- Max. 30 ips@toutes les résolutions (H.265/H.264)
- Compatible codec H.265, H.264 et MJPEG, multi-flux
- Jour/nuit (ICR), WDR (120 dB), dénébulisation
- Maraude, détection directionnelle, détection de brouillard, détection audio, autotracking digital, classification sonore, cartographie d'activité, comptage de personnes, gestion de file d'attente, sabotage
- Détection de mouvement, relais
- Emplacement pour carte mémoire micro SD/SDHC/SDXC (512 Go max), PoE / 12V DC
- Mode couloir, compatible WiseStream II
- Portée infrarouge de 30 m, IP67/IP66, IK10
- Correction de distorsion d'objectif (LDC)

Dimensions

Unité : mm



Accessoires (en option)



XNV-8020R/8030R/8040R	
VIDÉO	
Capteur	CMOS 1/1,8" 6 Mpx
Nombre total de pixels	3096(H) x 2094(V)
Nombre de pixels réels	2616(H) x 1976(V)
Système de balayage	Balayage progressif
Eclairage min.	Couleur: 0,16 Lux (F1.6, 1/30 sec), N/B: 0 Lux (LED IR activées)
Rapport signal / bruit	50 dB
Sortie vidéo	CVBS: 1,0Vc-c / 75 Ω composite, 720 x 576 (P), pour installation USB: micro USB type B, 1280 x 720 pour installation
OBJECTIF	
Longueur focale	Fixe 3,7 mm (XNV-8020R), fixe 4,6 mm (XNV-8030R), fixe 7 mm (XNV-8040R)
Ouverture max.	F1.6
Champ de vision angulaire	H: 97,5° / V: 71,9° / D: 126,2° (XNV-8020R), H: 77,9° / V: 57,9° / D: 98,7° (XNV-8030R), H: 50,7° / V: 37,8° / D: 63,8° (XNV-8040R)
Distance min. des objets	0,4 m
Contrôle de la mise au point	Manuel
Objectif / Type	Fixe / Intégré
PANORAMIQUE / INCLINAISON / ROTATION	
Plage d'orientation panoramique / inclinaison / rotation	0° ~ 354° / 0° ~ 67° / 0° ~ 355°
OPÉRATIONNEL	
Portée infrarouge	30 m
Titre de la caméra	Arrêt / Marche (affiche jusqu'à 85 caractères) - Monde: Caractères Anglais / Numériques / Spéciaux - Chine: Caractères Anglais / Numériques / Spéciaux / Chinois - Commun: Multi-ligne (Max. 5), couleur (gris / vert / rouge / bleu / noir / blanc), transparence, mise à l'échelle automatique en fonction de la résolution
Jour / Nuit	Auto (ICR) / Couleur / N/B / Externe / Programmation
Compensation de contre-jour	Arrêt / BLC / HLC (masquage/atténuation) / WDR
Plage dynamique étendue (WDR)	120 dB
Amélioration du contraste	SSDR (Arrêt / Marche)
Réduction de bruit numérique	SSNRV (Filtre bruit 2D+3D) (Arrêt / Marche)
Stabilisation d'image numérique	Arrêt / Marche
Dénébulisation (Defog)	Arrêt / Auto (selon détection de brouillard) / Manuel
Détection de mouvement	Arrêt / Marche (x8, 8 zones polygonales), relais
Masquage de zones privatives	Arrêt / Marche (32 zones polygonales) - Couleur: Gris / Vert / Rouge / Noir / Blanc, Mosaïque
Contrôle du gain	Arrêt / Faible / Moyen / Elevé
Balance des blancs	ATW / AWC / Manuel / Intérieur / Extérieur (mercure et sodium)
Contraste	Ajustement du niveau
Correction de distorsion d'objectif (LDC)	Arrêt / Marche (5 niveaux avec min / max)
Vitesse d'obturateur électronique	Minimum / Maximum / Anti-scintillement (2 ~ 1/12 000 sec)
PTZ Digital	24x, PTZ Digital (préselection, groupe)
Basculement / Miroir	Arrêt / Marche, Mode Couloir: 90°/270°
Analyses vidéo et audio	Sabotage, maraudage, détection directionnelle, détection de perte de mise au point, détection du brouillard, ligne virtuelle, entrée / sortie, apparition / disparition, détection audio, détection de visage, détection de mouvement, autotracking digital, classification sonore, cartographie d'activité, comptage de personnes, gestion de file d'attente
E/S alarme	Une entrée / Une sortie
Déclencheurs d'alarme	Entrée d'alarme, détection de mouvement, analyse vidéo et audio, déconnexion réseau
Événements d'alarme	Téléchargement de fichier via FTP et courriel, notification via courriel, stockage local (SD/SDHC/SDXC) ou sur NAS sur détection d'événement, sortie externe, préréglage PTZ Digital
Compteur de pixel	Compatible
RÉSEAU	
Ethernet	RJ-45 (10/100BASE-T)
Format de compression vidéo	H.265 / H.264 (MPEG-4 part 10/AVC): Main / Baseline / High, MJPEG
Résolution	2560 x 1920, 2560 x 1440, 1920 x 1080, 1600 x 1200, 1280 x 1024, 1280 x 960, 1280 x 720, 1024 x 768, 800 x 600, 800 x 448, 720 x 576, 720 x 480, 640 x 480, 640 x 360, 320 x 240
Fréquence max.	H.265 / H.264: 30 ips max. à toutes les résolutions, MJPEG: Max. 30 ips
Codec intelligent	Mode manuel (par zone: 5)
WiseStream II	Compatible
Réglage de la qualité vidéo	H.265 / H.264: Contrôle du débit binaire cible, MJPEG: Contrôle du débit binaire cible
Méthode de contrôle du débit	H.265 / H.264: CBR ou VBR, MJPEG: VBR
Capacité de diffusion	Multi-flux (jusqu'à 10 profils)
Entrée audio	Sélectionnable (entrée mic / entrée ligne), tension d'alimentation: 2,5 VCC (4 mA), impédance d'entrée: env. 2 k ohm
Sortie audio	Sortie ligne, niveau de sortie max.: 1 Vrms
Format de compression audio	G.711 u-law / G.726 sélectionnable, G.726 (ADPCM) 8 kHz, G.711 8 kHz G.726: 16 kbit/s, 24 kbit/s, 32 kbit/s, 40 kbit/s, AAC-LC: 48 kbit/s à 8/16/32/48 kHz
Communication audio	Bidirectionnel
IP	IPv4, IPv6
Protocole	TCP/IP, UDP/IP, RTP (UDP), RTP (TCP), RTCP, RTSP, NTP, HTTP, HTTPS, SSL/TLS, DHCP, PPPoE, FTP, SMTP, ICMP, IGMP, SNMPv1/v2c/v3 (MIB-2), ARP, DNS, DDNS, QoS, PIM-SM, UPnP, Bonjour
Sécurité	Authentification de l'identifiant HTTIPS (SSL), authentification Digest Filtrage par adresse IP, journal d'accès des utilisateurs, authentification 802.1X (EAP-TLS, EAP-LEAP)
Méthode de diffusion	Unicast / Multicast
Nombre max. d'utilisateurs	20 utilisateurs en Unicast
Stockage local	Deux emplacements SD/SDHC/SDXC (jusqu'à 512 Go) - Enregistrement continu (1er emplacement vers 2e emplacement) NAS (Network Attached Storage), PC local pour un enregistrement instantané
Interface de programmation d'applications	ONVIF profile S/G, SUNAPI (HTTP API), plateforme ouverte Wisenet
Langues des pages Web	Anglais, coréen, chinois, français, italien, espagnol, allemand, japonais, russe, suédois, portugais, tchèque, polonais, turc, néerlandais, hongrois, grec Systèmes d'exploitation compatibles: Windows 7, 8.1, 10, Mac OS X 10.10, 10.11, 10.12 Visualisation web sans plug-in - Navigateurs Internet compatibles: Google Chrome 54, MS Edge 38, Mozilla Firefox 49 (Windows 64 bit uniquement), Apple Safari 9 * Mac OS X uniquement
Visualisation web	Visualisation web par plug-in - Navigateurs Internet compatibles: MS Explore 11, Apple Safari 9 * Mac OS X uniquement SmartViewer, SSM
Logiciel de gestion centralisée CMS	
ENVIRONNEMENT	
Température / Humidité de fonctionnement	-30 °C ~ +55 °C / Moins de 90 % HR
Température / Humidité de stockage	* La mise sous tension doit se faire au-dessus de -20°C -50 °C ~ +60 °C / Moins de 90 % HR
Indice IP / Protection anti-vandale	IP67, IP66 / IK10
ALIMENTATION	
Tension d'entrée / Courant	12V CA ±10 %, PoE (IEEE802.3af)
Consommation électrique	8 W max. (12V CC), 9 W max. (PoE)
MÉCANIQUE	
Couleur / Matériau	Ivoire / Métal
Dimensions (LxH)	Ø120,0 x 97,5 mm
Poids	615 g

* Retrouvez les dernières informations et spécifications de nos produits sur hanwha-security.eu
* La conception et les caractéristiques techniques sont susceptibles d'être modifiées sans préavis.

XNB-6000

Caméra réseau 2 Mpx



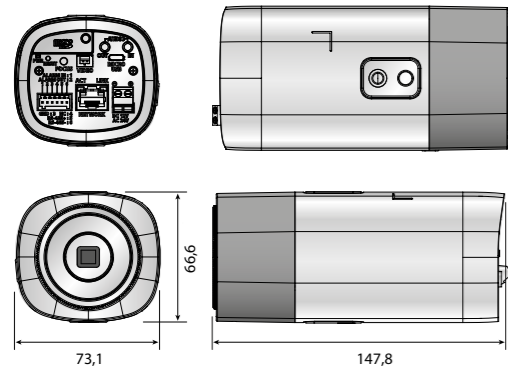
* Objectif non fourni

Caractéristiques principales

- Résolution max. 2 mégapixels (1920x1080)
- 0,01 Lux@F1.2 (couleur), 0,001 Lux@F1.2 (N/B)
- Max. 60 ips@toutes les résolutions (H.265/H.264)
- Compatible codec H.265, H.264 et MJPEG, multi-flux
- Jour/nuit (ICR), WDR (150 dB), P-Iris, dénébulisation
- Stabilisation d'image numérique avec capteur gyroscopique intégré
- Maraudage, détection directionnelle, détection de brouillard, détection audio, autotracking digital, classification sonore, sabotage
- Détection de mouvement, relais
- Emplacement SD/SDHC/SDXC (512 Go max.)
- Mode couloir, compatible WiseStream II
- Correction de distorsion d'objectif (LDC)
- PoE / 24V CA, 12V CC, compatible audio bidirectionnel

Dimensions

Unité : mm



Accessoires (en option)



SHB-4300H/4300HP / SHB-4200/4200H / STB-400 pour / STH-200 / STB-4150V

XNB-6000	
VIDÉO	
Capteur	CMOS 1/2,8" 2 Mpx
Nombre total de pixels	1945(H) x 1109(V) 2,16 Mpx
Nombre de pixels réels	1945(H) x 1097(V) 2,13 Mpx
Système de balayage	Balayage progressif
Éclairage min.	Couleur : 0,01 Lux (F1.2, 1/30 sec), N/B : 0,001 Lux (F1.2, 1/30 sec)
Rapport signal / bruit	50 dB
Sortie vidéo	CVBS : 1,0Vc-c / 75 Ω composite, 720 x 576 (P), pour installation USB : micro USB type B, 1280 x 720 pour installation
OBJECTIF	
Contrôle de la mise au point	Mise au point automatique / manuelle, contrôle à distance par réseau, bouton de contrôle (Manuel, Auto)
Type d'objectif	Manuel / DC auto Iris, P-iris
Type de monture	C / CS
OPÉRATIONNEL	
Titre de la caméra	Arrêt / Marche (affiche jusqu'à 85 caractères) - Monde : Caractères Anglais / Numériques / Spéciaux - Chine : Caractères Anglais / Numériques / Spéciaux / Chinois - Commun : Multi-ligne (Max. 5), couleur (gris / vert / rouge / bleu / noir / blanc), transparence, mise à l'échelle automatique en fonction de la résolution
Jour / Nuit	Auto (ICR) / Couleur / N/B / Externe / Programmation
Compensation de contre-jour	Arrêt / BLC / HLC (masquage/atténuation) / WDR
Plage dynamique étendue (WDR)	150 dB
Amélioration du contraste	SSDR (Arrêt / Marche)
Réduction de bruit numérique	SSNRV (Filtre bruit 2D+3D) (Arrêt / Marche)
Stabilisation d'image numérique	Arrêt / Marche (capteur gyroscopique intégré)
Dénébulisation (Defog)	Arrêt / Auto (selon détection de brouillard) / Manuel
Détection de mouvement	Arrêt / Marche (x8, 8 zones polygonales), relais
Masquage de zones privatives	Arrêt / Marche (32 zones polygonales) - Couleur : Gris / Vert / Rouge / Noir / Blanc, Mosaïque
Contrôle du gain	Arrêt / Faible / Moyen / Elevé / Manuel
Balance des blancs	ATW / AWC / Manuel / Intérieur / Extérieur (mercure et sodium)
Contraste	Ajustement du niveau
Correction de distorsion d'objectif (LDC)	Arrêt / Marche (5 niveaux avec min / max)
Vitesse d'obturateur électronique	Minimum / Maximum / Anti-scintillement (2 ~ 1/12 000 sec)
PTZ Digital	24x, PTZ Digital (préselection, groupe)
Basculement / Miroir	Arrêt / Marche, Mode Couloir : 90°/270° Sabotage, maraudage, détection directionnelle, détection de perte de mise au point, détection de brouillard, ligne virtuelle, entrée / sortie, apparition / disparition, détection audio, détection de visages, détection de mouvement, autotracking digital, classification sonore
Analyses vidéo et audio	Une entrée / Une sortie
E/S alarme	RS-485
Interface de contrôle à distance	RS-485
Protocole RS-485	Samsung-T/E, Pelco-P/D, Sungjin, Panasonic, Honeywell, AD, Vicon, GE, Bosch
Déclencheurs d'alarme	Entrée d'alarme, détection de mouvement, analyse vidéo et audio, déconnexion réseau
Événements d'alarme	Téléchargement de fichier via FTP et courriel, notification via courriel, stockage local (SD/SDHC/SDXC) ou sur NAS sur détection d'événement, sortie externe, préréglage PTZ digital
Ventilateur / Résistance chauffante	Arrêt / Marche / Auto / Programmation via navigateur web
Compteur de pixel	Compatible
RÉSEAU	
Ethernet	RJ-45 (10/100BASE-T)
Format de compression vidéo	H.265 / H.264 (MPEG-4 part 10/AVC) : Main / Baseline / High, MJPEG
Résolution	1920 x 1080, 1280 x 1024, 1280 x 960, 1280 x 720, 1024 x 768, 800 x 600, 800 x 448, 720 x 576, 720 x 480, 640 x 480, 640 x 360, 320 x 240
Fréquence max.	H.265 / H.264 : 60 ips max. à toutes les résolutions, MJPEG : Max. 30 ips
Codec intelligent	Mode manuel (par zone : 5)
WiseStream II	Compatible
Réglage de la qualité vidéo	H.265 / H.264 : Contrôle du débit binaire cible, MJPEG : Contrôle du débit binaire cible
Méthode de contrôle du débit	H.265 / H.264 : CBR ou VBR, MJPEG : VBR
Capacité de diffusion	Multi-flux (jusqu'à 10 profils)
Entrée audio	Sélectionnable (entrée mic/entrée ligne), niveau de sortie max. : 1 Vrms Tension d'alimentation : 2,5 V CC (4 mA), impédance d'entrée : env. 2 k ohm
Sortie audio	Sortie ligne, niveau de sortie max. : 1 Vrms
Format de compression audio	G.711 u-law / G.726 sélectionnable, G.726 (ADPCM) 8 kHz, G.711 8 kHz G.726 : 16 kbit/s, 24 kbit/s, 32 kbit/s, 40 kbit/s, AAC-LC : 48 kbit/s à 8/16/32/48 kHz
Communication audio	Bidirectionnel
IP	IPv4, IPv6
Protocole	TCP/IP, UDP/IP, RTP (UDP), RTP (TCP), RTCP, RTSP, NTP, HTTP, HTTPS, SSL/TLS, DHCP, PPPoE, FTP, SMTP, ICMP, IGMP, SNMPv1/v2c/v3 (MIB-2), ARP, DNS, DDNS, QoS, PIM-SM, UPnP, Bonjour Authentification de l'identifiant HTTPS (SSL), authentification Digest Filtrage par adresse IP, journal d'accès des utilisateurs, authentification 802.1X (EAP-TLS, EAP-LEAP)
Sécurité	
Méthode de diffusion	Unicast / Multicast
Nombre max. d'utilisateurs	20 utilisateurs en Unicast
Stockage local	Deux emplacements SD/SDHC/SDXC (jusqu'à 512 Go) - Enregistrement continu (1er emplacement vers 2e emplacement) NAS (Network Attached Storage), PC local pour un enregistrement instantané
Interface de programmation d'applications	ONVIF profile S/G, SUNAPI (HTTP API), plateforme ouverte Wisenet
Langues des pages Web	Anglais, coréen, chinois, français, italien, espagnol, allemand, japonais, russe, suédois, portugais, tchèque, polonais, turc, néerlandais, hongrois, grec Systèmes d'exploitation compatibles : Windows 7, 8, 10, Mac OS X 10.10, 10.11, 10.12 Visualisation web sans plug-in - Navigateurs Internet compatibles : Google Chrome 54, MS Edge 38, Mozilla Firefox 49 (Windows 64 bit uniquement), Apple Safari 9 * Mac OS X uniquement
Visualisation web	Visualisation web par plug-in - Navigateurs Internet compatibles : MS Explore 11, Apple Safari 9 * Mac OS X uniquement SmartViewer, SSM
Logiciel de gestion centralisée CMS	
ENVIRONNEMENT	
Température / Humidité de fonctionnement	-10°C ~ +55°C / Moins de 90 % HR
Température / Humidité de stockage	-50°C ~ +60°C / Moins de 90 % HR
ALIMENTATION	
Tension d'entrée / Courant	24V CA ±10 %, 12V CC ±10 %, PoE (IEEE802.3af)
Consommation électrique	6,5 W max. (12V CC), 7,5 W max. (PoE), 8 W max. (24V CA)
MÉCANIQUE	
Couleur / Matériau	Noir, ivoire / plastique
Dimensions (LxHxP)	73,1 x 66,6 x 147,8 mm
Poids	420 g

* Retrouvez les dernières informations et spécifications de nos produits sur hanwha-security.eu
* La conception et les caractéristiques techniques sont susceptibles d'être modifiées sans préavis.

XNO-6080R

Caméra compacte réseau IR 2 Mpx

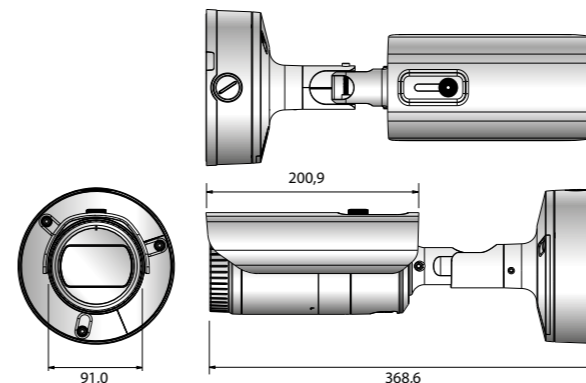


Caractéristiques principales

- Résolution max. 2 mégapixels (1920x1080)
- Objectif varifocal motorisé de 2,8 ~ 12 mm (4,3x)
- Max. 60 ips@toutes les résolutions (H.265/H.264)
- Compatible codec H.265, H.264 et MJPEG, multi-flux
- Jour/nuit (ICR), WDR (150 dB), dénébulisation
- Maraudage, détection directionnelle, détection de brouillard, détection audio, autotracking digital, classification sonore, sabotage
- Détection de mouvement, relais
- Emplacement SD/SDHC/SDXC (512 Go max.)
- Mode couloir, compatible WiseStream II
- Portée infrarouge de 50 m, IP67/IP66, NEMA 4X, IK10
- Correction de distorsion d'objectif (LDC)
- PoE / 24V CA, 12V CC, compatible audio bidirectionnel

Dimensions

Unité : mm



Accessoires (en option)



SBP-302PM

XNO-6080R	
VIDÉO	
Capteur	CMOS 1/2,8" 2 Mpx
Nombre total de pixels	1945(H) x 1109(V) 2,16 Mpx
Nombre de pixels réels	1945(H) x 1097(V) 2,13 Mpx
Système de balayage	Balayage progressif
Éclairage min.	Couleur : 0,015 Lux (F1.4, 1/30 sec), N/B : 0 Lux (LED IR activées)
Rapport signal / bruit	50 dB
Sortie vidéo	CVBS : 1,0Vc-c / 75 Ω composite, 720 x 576 (P), pour installation USB : micro USB type B, 1280 x 720 pour installation
OBJECTIF	
Longueur de focale	Objectif varifocal motorisé 2,8 ~ 12 mm (4,3 x)
Ouverture max.	F1.4 (grand angle) ~ F3.6 (télé)
Champ de vision angulaire	H : 119,5° ~ 27,9° / V : 62,8° ~ 15,7° / D : 142,1° ~ 32,0°
Distance min. des objets	0,5 m
Contrôle de la mise au point	Mise au point automatique (V/F motorisé) / manuelle, commandes à distance par le réseau (mise au point manuelle / automatique) Diaphragme auto DC, P-Iris / Embarqué
Objectif / Type	
OPÉRATIONNEL	
Portée infrarouge	50 m
Titre de la caméra	Arrêt / Marche (affiche jusqu'à 85 caractères) - Monde : Caractères Anglais / Numériques / Spéciaux - Chine : Caractères Anglais / Numériques / Spéciaux / Chinois - Commun : Multi-ligne (Max. 5), couleur (gris / vert / rouge / bleu / noir / blanc), transparence, mise à l'échelle automatique en fonction de la résolution
Jour / Nuit	Auto (ICR) / Couleur / N/B / Externe / Programmation
Compensation de contre-jour	Arrêt / BLC / HLC (masquage/atténuation) / WDR
Plage dynamique étendue (WDR)	150 dB
Amélioration du contraste	SSDR (Arrêt / Marche)
Réduction de bruit numérique	SSNRV (Filtre bruit 2D+3D) (Arrêt / Marche)
Stabilisation d'image numérique	Arrêt / Marche
Dénébulisation (Defog)	Arrêt / Auto (selon détection de brouillard) / Manuel
Détection de mouvement	Arrêt / Marche (x8, 8 zones polygonales), relais
Masquage de zones privatives	Arrêt / Marche (32 zones polygonales) - Couleur : Gris / Vert / Rouge / Noir / Blanc, Mosaïque
Contrôle du gain	Arrêt / Faible / Moyen / Elevé
Balance des blancs	ATW / AWC / Manuel / Intérieur / Extérieur (mercure et sodium)
Contraste	Ajustement du niveau
Correction de distorsion d'objectif (LDC)	Arrêt / Marche (5 niveaux avec min / max)
Vitesse d'obturateur électronique	Minimum / Maximum / Anti-scintillement (2 ~ 1/12 000 sec)
PTZ Digital	24x, PTZ Digital (préselection, groupe)
Basculement / Miroir	Arrêt / Marche, Mode Couloir : 90°/270° Sabotage, maraudage, détection directionnelle, détection de perte de mise au point, détection de brouillard, ligne virtuelle, entrée / sortie, apparition / disparition, détection audio, détection de visages, détection de mouvement, autotracking digital, classification sonore
Analyses vidéo et audio	Une entrée / Une sortie
E/S alarme	RS-485
Déclencheurs d'alarme	Entrée d'alarme, détection de mouvement, analyse vidéo et audio, déconnexion réseau
Événements d'alarme	Téléchargement de fichier via FTP et courriel, notification via courriel, stockage local (SD/SDHC/SDXC) ou sur NAS sur détection d'événement, sortie externe, préréglage PTZ Digital
Compteur de pixel	Compatible
RÉSEAU	
Ethernet	RJ-45 (10/100BASE-T)
Format de compression vidéo	H.265 / H.264 (MPEG-4 part 10/AVC) : Main / Baseline / High, MJPEG
Résolution	1920 x 1080, 1280 x 1024, 1280 x 960, 1280 x 720, 1024 x 768, 800 x 600, 800 x 448, 720 x 576, 720 x 480, 640 x 480, 640 x 360, 320 x 240
Fréquence max.	H.265 / H.264 : 60 ips max. à toutes les résolutions, MJPEG : Max. 30 ips
Codec intelligent	Mode manuel (par zone : 5)
WiseStream II	Compatible
Réglage de la qualité vidéo	H.265 / H.264 : Contrôle du débit binaire cible, MJPEG : Contrôle du débit binaire cible
Méthode de contrôle du débit	H.265 / H.264 : CBR ou VBR, MJPEG : VBR
Capacité de diffusion	Multi-flux (jusqu'à 10 profils)
Entrée audio	Sélectionnable (entrée mic / entrée ligne), tension d'alimentation : 2,5 VCC (4 mA), impédance d'entrée : env. 2 k ohm
Sortie audio	Sortie ligne, niveau de sortie max. : 1 Vrms
Format de compression audio	G.711 u-law / G.726 sélectionnable, G.726 (ADPCM) 8 kHz, G.711 8 kHz G.726 : 16 kbit/s, 24 kbit/s, 32 kbit/s, 40 kbit/s, AAC-LC : 48 kbit/s à 8/16/32/48 kHz
Communication audio	Bidirectionnel
IP	IPv4, IPv6
Protocole	TCP/IP, UDP/IP, RTP (UDP), RTP (TCP), RTCP, RTSP, NTP, HTTP, HTTPS, SSL/TLS, DHCP, PPPoE, FTP, SMTP, ICMP, IGMP, SNMPv1/v2c/v3 (MIB-2), ARP, DNS, DDNS, QoS, PIM-SM, UPnP, Bonjour Authentification de l'identifiant HTTPS (SSL), authentification Digest Filtrage par adresse IP, journal d'accès des utilisateurs, authentification 802.1X (EAP-TLS, EAP-LEAP)
Sécurité	
Méthode de diffusion	Unicast / Multicast
Nombre max. d'utilisateurs	20 utilisateurs en Unicast
Stockage local	Deux emplacements SD/SDHC/SDXC (jusqu'à 512 Go) - Enregistrement continu (1er emplacement vers 2e emplacement) NAS (Network Attached Storage), PC local pour un enregistrement instantané
Interface de programmation d'applications	ONVIF profile S/G, SUNAPI (HTTP API), plateforme ouverte Wisenet
Langues des pages Web	Anglais, coréen, chinois, français, italien, espagnol, allemand, japonais, russe, suédois, portugais, tchèque, polonais, turc, néerlandais, hongrois, grec Systèmes d'exploitation compatibles : Windows 7, 8, 10, Mac OS X 10.10, 10.11, 10.12 Visualisation web sans plug-in - Navigateurs Internet compatibles : Google Chrome 54, MS Edge 38, Mozilla Firefox 49 (Windows 64 bit uniquement), Apple Safari 9 * Mac OS X uniquement
Visualisation web	Visualisation web par plug-in - Navigateurs Internet compatibles : MS Explore 11, Apple Safari 9 * Mac OS X uniquement SmartViewer, SSM
Logiciel de gestion centralisée CMS	
ENVIRONNEMENT	
Température / Humidité de fonctionnement	-40°C ~ +55°C / Moins de 90 % HR
Température / Humidité de stockage	-50°C ~ +60°C / Moins de 90 % HR
Indice IP / Protection anti-vandale	IP67, IP66, NEMA 4X / IK10
ALIMENTATION	
Tension d'entrée / Courant	24V CA ±10 %, 12V CC ±10 %, PoE (IEEE802.3af)
Consommation électrique	12 W max. (12V CC), 12,95 W max. (PoE), 15 W max. (24V CA)
MÉCANIQUE	
Couleur / Matériau	Gris foncé / Aluminium
Dimensions (LxH)	Ø91,0 x 368,6 mm (sans pare-soleil)
Poids	2,18 kg

* Retrouvez les dernières informations et spécifications de nos produits sur hanwha-security.eu
* La conception et les caractéristiques techniques sont susceptibles d'être modifiées sans préavis.

XNO-6010R/6020R

Caméra compacte réseau IR 2 Mpx



XNO-6010R

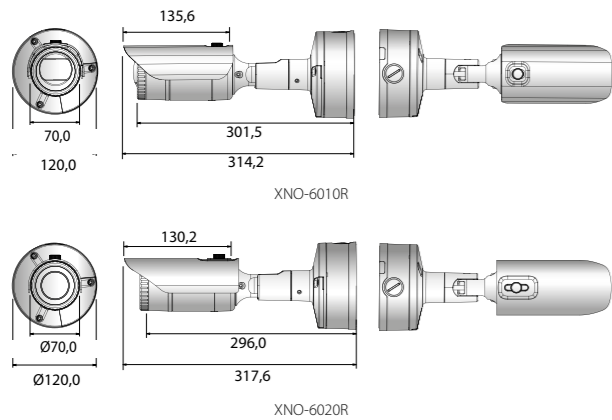
XNO-6020R

Caractéristiques principales

- Résolution max. 2 mégapixels (1920x1080)
- Objectif fixe intégré 2,4 mm (XNO-6010R) 4 mm (XNO-6020R)
- Max. 60 ips@toutes les résolutions (H.265/H.264)
- Compatible codec H.265, H.264 et MJPEG, multi-flux
- Jour/nuit (ICR), WDR (150 dB), dénébulisation
- Maraudage, détection directionnelle, détection de brouillard, détection audio, autotracking digital, classification sonore, carte thermique, comptage de personnes, gestion de files d'attente, sabotage
- Détection de mouvement, relais
- Emplacement pour carte mémoire micro SD/SDHC/SDXC (512 Go max), PoE / 12V DC
- Mode couloir, compatible WiseStream II
- 15 m (XNO-6010R) / 30 m (XNO-6020R), IP67/IP66, NEMA 4X, IK10
- Correction de distorsion d'objectif (LDC)

Dimensions

Unité : mm



Accessoires (en option)



SBP-302PM

XNO-6010R/6020R	
VIDÉO	
Capteur	CMOS 1/2,8" 2 Mpx
Nombre total de pixels	1945(H) x 1109(V) 2,16 Mpx
Nombre de pixels réels	1945(H) x 1097(V) 2,13 Mpx
Système de balayage	Balayage progressif
Éclairage min.	Couleur : 0,055 Lux (F2.0, 1/30 sec), N/B : 0 Lux (LED IR activées) (XNO-6010R) Couleur : 0,015 Lux (F1.4, 1/30 sec), N/B : 0 Lux (LED IR activées) (XNO-6020R)
Rapport signal / bruit	50 dB
Sortie vidéo	CVBS : 1,0Vc-c / 75 Ω composite, 720 x 576 (P), pour installation USB : micro USB type B, 1280 x 720 pour installation
OBJECTIF	
Longueur de focale	Objectif fixe 2,4 mm (XNO-6010R), objectif fixe 4 mm (XNO-6020R)
Ouverture max.	F2.0 (XNO-6010R), F1.4 (XNO-6020R)
Champ de vision angulaire	H : 139,0° / V : 73,0° / D : 167,0° (XNO-6010R), H : 88,6° / V : 47,5° / D : 104,8° (XNO-6020R)
Distance min. des objets	0,4 m
Contrôle de la mise au point	Manuel
Objectif / Type	Fixe / Intégré
OPÉRATIONNEL	
Portée infrarouge	20 m (XNO-6010R) / 30 m (XNO-6020R)
Titre de la caméra	Arrêt / Marche (affiche jusqu'à 85 caractères) - Monde : Caractères Anglais / Numériques / Spéciaux - Chine : Caractères Anglais / Numériques / Spéciaux / Chinois - Commun : Multi-ligne (Max. 5), couleur (gris / vert / rouge / bleu / noir / blanc), transparence, mise à l'échelle automatique en fonction de la résolution
Jour / Nuit	Auto (ICR) / Couleur / N/B / Externe / Programmation
Compensation de contre-jour	Arrêt / BLC / HLC (masquage/atténuation) / WDR
Plage dynamique étendue (WDR)	150 dB
Amélioration du contraste	SSDR (Arrêt / Marche)
Réduction de bruit numérique	SSNRV (Filtre bruit 2D+3D) (Arrêt / Marche)
Stabilisation d'image numérique	Arrêt / Marche
Dénébulisation (Defog)	Arrêt / Auto (selon détection de brouillard) / Manuel
Détection de mouvement	Arrêt / Marche (x8, 8 zones polygonales), relais
Masquage de zones privatives	Arrêt / Marche (32 zones polygonales) - Couleur : Gris / Vert / Rouge / Noir / Blanc, Mosaïque
Contrôle du gain	Arrêt / Faible / Moyen / Elevé
Balance des blancs	ATW / AWC / Manuel / Intérieur / Extérieur (mercure et sodium)
Contraste	Ajustement du niveau
Correction de distorsion d'objectif (LDC)	Arrêt / Marche (5 niveaux avec min / max)
Vitesse d'obturateur électronique	Minimum / Maximum / Anti-scintillement (2 ~ 1/12 000 sec)
PTZ Digital	24x, PTZ Digital (préselection, groupe)
Basculement / Miroir	Arrêt / Marche, Mode Couloir : 90°/270° Sabotage, maraudage, détection directionnelle, détection de perte de mise au point, détection de brouillard, ligne virtuelle, entrée / sortie, apparition / disparition, détection audio, détection de visage, détection de mouvement, autotracking digital, classification sonore, cartographie d'activité, comptage de personnes, gestion de file d'attente
Analyses vidéo et audio	
E/S alarme	Une entrée / Une sortie
Déclencheurs d'alarme	Entrée d'alarme, détection de mouvement, analyse vidéo et audio, déconnexion réseau
Événements d'alarme	Téléchargement de fichier via FTP et courriel, notification via courriel, stockage local (SD/SDHC/SDXC) ou sur NAS sur détection d'événement, sortie externe, pré-réglage PTZ Digital
Compteur de pixel	Compatible
RÉSEAU	
Ethernet	RJ-45 (10/100BASE-T)
Format de compression vidéo	H.265 / H.264 (MPEG-4 part 10/AVC) : Main / Baseline / High, MJPEG
Résolution	1920 x 1080, 1280 x 1024, 1280 x 960, 1280 x 720, 1024 x 768, 800 x 600, 800 x 448, 720 x 576, 720 x 480, 640 x 480, 640 x 360, 320 x 240
Fréquence max.	H.265 / H.264 : 60 ips max. à toutes les résolutions, MJPEG : Max. 30 ips
Codec intelligent	Mode manuel (par zone : 5)
WiseStream II	Compatible
Réglage de la qualité vidéo	H.265 / H.264 : Contrôle du débit binaire cible, MJPEG : Contrôle du débit binaire cible
Méthode de contrôle du débit	H.265 / H.264 : CBR ou VBR, MJPEG : VBR
Capacité de diffusion	Multi-flux (jusqu'à 10 profils) Sélectionnable (entrée mic/entrée ligne), niveau de sortie max. : 1 Vrms
Entrée audio	Tension d'alimentation : 2,5 V CC (4 mA), impédance d'entrée : env. 2 k ohm
Sortie audio	Sortie ligne, niveau de sortie max. : 1 Vrms
Format de compression audio	G.711 u-law / G.726 sélectionnable, G.726 (ADPCM) 8 kHz, G.711 8 kHz G.726 : 16 kbit/s, 24 kbit/s, 32 kbit/s, 40 kbit/s, AAC-LC : 48 kbit/s à 8/16/32/48 kHz
Communication audio	Bidirectionnel
IP	IPv4, IPv6
Protocole	TCP/IP, UDP/IP, RTP (UDP), RTP (TCP), RTCP, RTPS, NTP, HTTP, HTTPS, SSL/TLS, DHCP, PPPoE, FTP, SMTP, ICMP, IGMP, SNMPv1 / v2c / v3 (MIB-2), ARP, DNS, DDNS, QoS, PIM-SM, UPnP, Bonjour
Sécurité	Authentification de l'identifiant HTTIPS (SSL), authentification Digest Filtrage par adresse IP, journal d'accès des utilisateurs, authentification 802.1X (EAP-TLS, EAP-LEAP)
Méthode de diffusion	Unicast / Multicast
Nombre max. d'utilisateurs	20 utilisateurs en Unicast
Stockage local	Deux emplacements SD/SDHC/SDXC (jusqu'à 512 Go) - Enregistrement continu (1er emplacement vers 2e emplacement) NAS (Network Attached Storage), PC local pour un enregistrement instantané
Interface de programmation d'applications	ONVIF profile S/G, SUNAPI (HTTP API), plateforme ouverte Wisenet
Langues des pages Web	Anglais, coréen, chinois, français, italien, espagnol, allemand, japonais, russe, suédois, portugais, tchèque, polonais, turc, néerlandais, hongrois, grec
Visualisation web	Systèmes d'exploitation compatibles : Windows 7, 8.1, 10, Mac OS X 10.10, 10.11, 10.12 Visualisation web sans plug-in - Navigateurs Internet compatibles : Google Chrome 54, MS Edge 38, Mozilla Firefox 49 (Windows 64 bit uniquement), Apple Safari 9 * Mac OS X uniquement Visualisation web par plug-in - Navigateurs Internet compatibles : MS Explore 11, Apple Safari 9 * Mac OS X uniquement SmartViewer, SSM
Logiciel de gestion centralisée CMS	
ENVIRONNEMENT	
Température / Humidité de fonctionnement	-30°C ~ +55°C / Moins de 90 % HR * La mise sous tension doit se faire au-dessus de -20°C
Température / Humidité de stockage	-50°C ~ +60°C / Moins de 90 % HR
Indice IP / Protection anti-vandale	IP67, IP66, NEMA 4X / IK10
ALIMENTATION	
Tension d'entrée / Courant	12V CA ±10 %, PoE (IEEE802.3af)
Consommation électrique	8,8 W max. (12 VCC), 9,7 W max. (PoE)
MÉCANIQUE	
Couleur / Matériau	Gris foncé / Aluminium
Dimensions (LxH)	Ø70,0 x 301,5 mm XNO-6010R Ø70,0 x 296,0 mm XNO-6020R (sans pare-soleil)
Poids	1,22 kg

* Retrouvez les dernières informations et spécifications de nos produits sur hanwha-security.eu
* La conception et les caractéristiques techniques sont susceptibles d'être modifiées sans préavis.

XND-6080

Caméra dôme réseau 2 Mpx

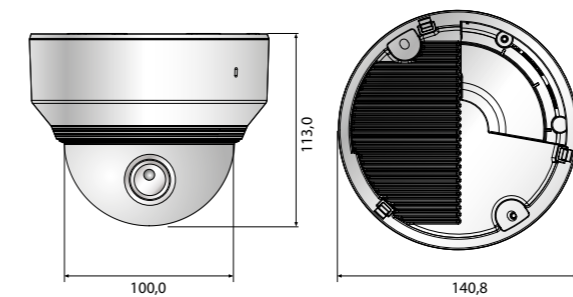


Caractéristiques principales

- Résolution max. 2 mégapixels (1920x1080)
- Objectif varifocal motorisé de 2,8 ~ 12 mm (4,3x)
- Max. 60 ips@toutes les résolutions (H.265/H.264)
- Compatible codec H.265, H.264 et MJPEG, multi-flux
- Jour/nuit (ICR), WDR (150 dB), dénébulisation
- Maraudage, détection directionnelle, détection de brouillard, détection audio, autotracking digital, classification sonore, sabotage
- Détection de mouvement, relais
- Emplacement SD/SDHC/SDXC (512 Go max.)
- Mode couloir, compatible WiseStream II, IK08
- Correction de distorsion d'objectif (LDC)
- PoE / 12V CC, compatible audio bidirectionnel

Dimensions

Unité : mm



Accessoires (en option)



XND-6080	
VIDÉO	
Capteur	CMOS 1/2,8" 2 Mpx
Nombre total de pixels	1945(H) x 1109(V) 2,16 Mpx
Nombre de pixels réels	1945(H) x 1097(V) 2,13 Mpx
Système de balayage	Balayage progressif
Éclairage min.	Couleur : 0,015 Lux (F1.4, 1/30 sec), N/B : 0,0015 Lux (F1.4, 1/30 sec)
Rapport signal / bruit	50 dB
Sortie vidéo	CVBS : 1,0Vc-c / 75 Ω composite, 720 x 576 (P), pour installation USB : micro USB type B, 1280 x 720 pour installation
OBJECTIF	
Longueur de focale	Objectif varifocal motorisé 2,8 ~ 12 mm (4,3x)
Ouverture max.	F1.4 (grand angle) ~ F3.6 (télé)
Champ de vision angulaire	H : 119,5° ~ 27,9° / V : 62,8° ~ 15,7° / D : 142,1° ~ 32,0°
Distance min. des objets	0,5 m
Contrôle de la mise au point	Mise au point automatique (V/F motorisé) / manuelle, commandes à distance par le réseau (mise au point manuelle / automatique)
Objectif / Type	Diaphragme auto DC, P-Iris / Embarqué
PANORAMIQUE / INCLINAISON / ROTATION	
Plage d'orientation panoramique / inclinaison / rotation	0° ~ 354° / 0° ~ 67° / 0° ~ 355°
OPÉRATIONNEL	
Titre de la caméra	Arrêt / Marche (affiche jusqu'à 85 caractères) - Monde : Caractères Anglais / Numériques / Spéciaux - Chine : Caractères Anglais / Numériques / Spéciaux / Chinois - Commun : Multi-ligne (Max. 5), couleur (gris / vert / rouge / bleu / noir / blanc), transparence, mise à l'échelle automatique en fonction de la résolution
Jour / Nuit	Auto (ICR) / Couleur / N/B / Externe / Programmation
Compensation de contre-jour	Arrêt / BLC / HLC (masquage/atténuation) / WDR
Plage dynamique étendue (WDR)	150 dB
Amélioration du contraste	SSDR (Arrêt / Marche)
Réduction de bruit numérique	SSNRV (Filtre bruit 2D+3D) (Arrêt / Marche)
Stabilisation d'image numérique	Arrêt / Marche
Dénébulisation (Defog)	Arrêt / Auto (selon détection de brouillard) / Manuel
Détection de mouvement	Arrêt / Marche (x8, 8 zones polygonales), relais
Masquage de zones privatives	Arrêt / Marche (32 zones polygonales) - Couleur : Gris / Vert / Rouge / Noir / Blanc, Mosaïque
Contrôle du gain	Arrêt / Faible / Moyen / Elevé
Balance des blancs	ATW / AWC / Manuel / Intérieur / Extérieur (mercure et sodium)
Contraste	Ajustement du niveau
Correction de distorsion d'objectif (LDC)	Arrêt / Marche (5 niveaux avec min / max)
Vitesse d'obturateur électronique	Minimum / Maximum / Anti-scintillement (2 ~ 1/12 000 sec)
PTZ Digital	24x, PTZ Digital (préselection, groupe)
Basculement / Miroir	Arrêt / Marche, Mode Couloir : 90°/270° Sabotage, maraudage, détection directionnelle, détection de perte de mise au point, détection de brouillard, ligne virtuelle, entrée / sortie, apparition / disparition, détection audio, détection de visages, détection de mouvement, autotracking digital, classification sonore
Analyses vidéo et audio	
E/S alarme	Une entrée / Une sortie
Déclencheurs d'alarme	Entrée d'alarme, détection de mouvement, analyse vidéo et audio, déconnexion réseau
Événements d'alarme	Téléchargement de fichier via FTP et courriel, notification via courriel, stockage local (SD/SDHC/SDXC) ou sur NAS sur détection d'événement, sortie externe, pré-réglage PTZ Digital
Compteur de pixel	Compatible
RÉSEAU	
Ethernet	RJ-45 (10/100BASE-T)
Format de compression vidéo	H.265 / H.264 (MPEG-4 part 10/AVC) : Main / Baseline / High, MJPEG
Résolution	1920 x 1080, 1280 x 1024, 1280 x 960, 1280 x 720, 1024 x 768, 800 x 600, 800 x 448, 720 x 576, 720 x 480, 640 x 480, 640 x 360, 320 x 240
Fréquence max.	H.265 / H.264 : 60 ips max. à toutes les résolutions, MJPEG : Max. 30 ips
Codec intelligent	Mode manuel (par zone : 5)
WiseStream II	Compatible
Réglage de la qualité vidéo	H.265 / H.264 : Contrôle du débit binaire cible, MJPEG : Contrôle du débit binaire cible
Méthode de contrôle du débit	H.265 / H.264 : CBR ou VBR, MJPEG : VBR
Capacité de diffusion	Multi-flux (jusqu'à 10 profils) Sélectionnable (entrée mic/entrée ligne), niveau de sortie max. : 1 Vrms
Entrée audio	Tension d'alimentation : 2,5 V CC (4 mA), impédance d'entrée : env. 2 k ohm
Sortie audio	Sortie ligne, niveau de sortie max. : 1 Vrms
Format de compression audio	G.711 u-law / G.726 sélectionnable, G.726 (ADPCM) 8 kHz, G.711 8 kHz G.726 : 16 kbit/s, 24 kbit/s, 32 kbit/s, 40 kbit/s, AAC-LC : 48 kbit/s à 8/16/32/48 kHz
Communication audio	Bidirectionnel
IP	IPv4, IPv6
Protocole	TCP/IP, UDP/IP, RTP (UDP), RTP (TCP), RTCP, RTPS, NTP, HTTP, HTTPS, SSL/TLS, DHCP, PPPoE, FTP, SMTP, ICMP, IGMP, SNMPv1 / v2c / v3 (MIB-2), ARP, DNS, DDNS, QoS, PIM-SM, UPnP, Bonjour
Sécurité	Authentification de l'identifiant HTTIPS (SSL), authentification Digest Filtrage par adresse IP, journal d'accès des utilisateurs, authentification 802.1X (EAP-TLS, EAP-LEAP)
Méthode de diffusion	Unicast / Multicast
Nombre max. d'utilisateurs	20 utilisateurs en Unicast
Stockage local	Deux emplacements SD/SDHC/SDXC (jusqu'à 512 Go) - Enregistrement continu (1er emplacement vers 2e emplacement) NAS (Network Attached Storage), PC local pour un enregistrement instantané
Interface de programmation d'applications	ONVIF profile S/G, SUNAPI (HTTP API), plateforme ouverte Wisenet
Langues des pages Web	Anglais, coréen, chinois, français, italien, espagnol, allemand, japonais, russe, suédois, portugais, tchèque, polonais, turc, néerlandais, hongrois, grec
Visualisation web	Systèmes d'exploitation compatibles : Windows 7, 8.1, 10, Mac OS X 10.10, 10.11, 10.12 Visualisation web sans plug-in - Navigateurs Internet compatibles : Google Chrome 54, MS Edge 38, Mozilla Firefox 49 (Windows 64 bit uniquement), Apple Safari 9 * Mac OS X uniquement Visualisation web par plug-in - Navigateurs Internet compatibles : MS Explore 11, Apple Safari 9 * Mac OS X uniquement SmartViewer, SSM
Logiciel de gestion centralisée CMS	
ENVIRONNEMENT	
Température / Humidité de fonctionnement	-10°C ~ +55°C / Moins de 90 % HR
Température / Humidité de stockage	-50°C ~ +60°C / Moins de 90 % HR
Résistance au vandalisme	IK08
ALIMENTATION	
Tension d'entrée / Courant	12V CA ±10 %, PoE (IEEE802.3af)
Consommation électrique	6 W max. (12 VCC), 6,5 W max. (PoE)
MÉCANIQUE	
Couleur / Matériau	noire / Plastique
Dimensions (LxH)	Ø 140,8 x 113,0 mm
Poids	610 g

* Retrouvez les dernières informations et spécifications de nos produits sur hanwha-security.eu
* La conception et les caractéristiques techniques sont susceptibles d'être modifiées sans préavis.

XND-6080R

Caméra dôme réseau IR 2 Mpx

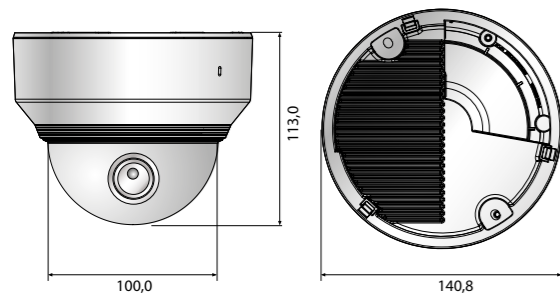


Caractéristiques principales

- Résolution max. 2 mégapixels (1920x1080)
- Objectif varifocal motorisé de 2,8 ~ 12 mm (4,3x)
- Max. 60 ips@toutes les résolutions (H.265/H.264)
- Compatible codec H.265, H.264 et MJPEG, multi-flux
- Jour/nuit (ICR), WDR (150 dB), dénébulisation
- Maraude, détection directionnelle, détection de brouillard, détection audio, autotracking digital, classification sonore, sabotage
- Détection de mouvement, relais
- Emplacement SD/SDHC/SDXC (512 Go max.)
- Mode couloir, compatible WiseStream II
- Portée infrarouge de 30 m, IK08
- Correction de distorsion d'objectif (LDC)
- PoE / 12V CC, compatible audio bidirectionnel

Dimensions

Unité : mm



Accessoires (en option)



XND-6080R	
VIDÉO	
Capteur	CMOS 1/2,8" 2 Mpx
Nombre total de pixels	1945(H) x 1109(V) 2,16 Mpx
Nombre de pixels réels	1945(H) x 1097(V) 2,13 Mpx
Système de balayage	Balayage progressif
Eclairage min.	Couleur : 0,015 Lux (F1.4, 1/30 sec), N/B : 0 Lux (LED IR activées)
Rapport signal / bruit	50 dB
Sortie vidéo	CVBS : 1,0Vc-c / 75 Ω composite, 720 x 576 (P), pour installation USB : micro USB type B, 1280 x 720 pour installation
OBJECTIF	
Longueur de focale	Objectif varifocal motorisé 2,8 ~ 12 mm (4,3x)
Ouverture max.	F1.4 (grand angle) ~ F3.6 (télé)
Champ de vision angulaire	H : 119,5° ~ 27,9° / V : 62,8° ~ 15,7° / D : 142,1° ~ 32,0°
Distance min. des objets	0,5 m
Contrôle de la mise au point	Mise au point automatique (V/F motorisé) / manuelle, commandes à distance par le réseau (mise au point manuelle / automatique)
Objectif / Type	Diaphragme auto DC, P-Iris / Embarqué
PANORAMIQUE / INCLINAISON / ROTATION	
Plage d'orientation panoramique / inclinaison / rotation	0° ~ 354° / 0° ~ 67° / 0° ~ 355°
OPÉRATIONNEL	
Portée infrarouge	30 m
Titre de la caméra	Arrêt / Marche (affiche jusqu'à 85 caractères) - Monde : Caractères Anglais / Numériques / Spéciaux - Chine : Caractères Anglais / Numériques / Spéciaux / Chinois - Commun : Multi-ligne (Max. 5), couleur (gris / vert / rouge / bleu / noir / blanc), transparence, mise à l'échelle automatique en fonction de la résolution
Jour / Nuit	Auto (ICR) / Couleur / N/B / Externe / Programmation
Compensation de contre-jour	Arrêt / BLC / HLC (masquage/atténuation) / WDR
Plage dynamique étendue (WDR)	150 dB
Amélioration du contraste	SSDR (Arrêt / Marche)
Réduction de bruit numérique	SSNRV (Filtre bruit 2D+3D) (Arrêt / Marche)
Stabilisation d'image numérique	Arrêt / Marche
Dénébulisation (Defog)	Arrêt / Auto (selon détection de brouillard) / Manuel
Détection de mouvement	Arrêt / Marche (x8, 8 zones polygonales), relais
Masquage de zones privatives	Arrêt / Marche (32 zones polygonales) - Couleur : Gris / Vert / Rouge / Noir / Blanc, Mosaïque
Contrôle du gain	Arrêt / Faible / Moyen / Elevé
Balance des blancs	ATW / AWC / Manuel / Intérieur / Extérieur (mercure et sodium)
Contraste	Ajustement du niveau
Correction de distorsion d'objectif (LDC)	Arrêt / Marche (5 niveaux avec min / max)
Vitesse d'obturateur électronique	Minimum / Maximum / Anti-scintillement (2 ~ 1/12 000 sec)
PTZ Digital	24x, PTZ Digital (préselection, groupe)
Basculement / Miroir	Arrêt / Marche, Mode Couloir : 90°/270°
Analyses vidéo et audio	Sabotage, maraudage, détection directionnelle, détection de perte de mise au point, détection de brouillard, ligne virtuelle, entrée / sortie, apparition / disparition, détection audio, détection de visages, détection de mouvement, autotracking digital, classification sonore
E/S alarme	Une entrée / Une sortie
Déclencheurs d'alarme	Entrée d'alarme, détection de mouvement, analyse vidéo et audio, déconnexion réseau
Événements d'alarme	Téléchargement de fichier via FTP et courriel, notification via courriel, stockage local (SD/SDHC/SDXC) ou sur NAS sur détection d'événement, sortie externe, préreglage PTZ digital
Compteur de pixel	Compatible
RÉSEAU	
Ethernet	RJ-45 (10/100BASE-T)
Format de compression vidéo	H.265 / H.264 (MPEG-4 part 10/AVC) : Main / Baseline / High, MJPEG
Résolution	1920 x 1080, 1280 x 1024, 1280 x 960, 1280 x 720, 1024 x 768, 800 x 600, 800 x 448, 720 x 576, 720 x 480, 640 x 480, 640 x 360, 320 x 240
Fréquence max.	H.265 / H.264 : 60 ips max. à toutes les résolutions, MJPEG : Max. 30 ips
Codec intelligent	Mode manuel (par zone : 5)
WiseStream II	Compatible
Réglage de la qualité vidéo	H.265 / H.264 : Contrôle du débit binaire cible, MJPEG : Contrôle du débit binaire cible
Méthode de contrôle du débit	H.265 / H.264 : CBR ou VBR, MJPEG : VBR
Capacité de diffusion	Multi-flux (jusqu'à 10 profils)
Entrée audio	Sélectionnable (entrée mic/entrée ligne), niveau de sortie max. : 1 Vrms Tension d'alimentation : 2,5 V CC (4 mA), impédance d'entrée : env. 2 k ohm
Sortie audio	Sortie ligne, niveau de sortie max. : 1 Vrms
Format de compression audio	G.711 u-law / G.726 sélectionnable, G.726 (ADPCM) 8 kHz, G.711 8 kHz G.726 : 16 kbit/s, 24 kbit/s, 32 kbit/s, 40 kbit/s, AAC-LC : 48 kbit/s à 8/16/32/48 kHz
Communication audio	Bidirectionnel
IP	IPv4, IPv6
Protocole	TCP/IP, UDP/IP, RTP(UDP), RTP(TCP), RTCP, RTSP, NTP, HTTP, HTTPS, SSL/TLS, DHCP, PPPoE, FTP, SMTP, ICMP, IGMP, SNMPv1/v2c/v3(MIB-2), ARP, DNS, DDNS, QoS, PIM-SM, UPnP, Bonjour
Sécurité	Authentification de l'identifiant HTTPS (SSL), authentification Digest Filtrage par adresse IP, journal d'accès des utilisateurs, authentification 802.1X (EAP-TLS, EAP-LEAP)
Méthode de diffusion	Unicast / Multicast
Nombre max. d'utilisateurs	20 utilisateurs en Unicast Deux emplacements SD/SDHC/SDXC (jusqu'à 512 Go) - Enregistrement continu (1er emplacement vers 2e emplacement)
Stockage local	NAS (Network Attached Storage), PC local pour un enregistrement instantané
Interface de programmation d'applications	ONVIF profile S/G, SUNAPI (HTTP API), plateforme ouverte Wisenet
Langues des pages Web	Anglais, coréen, chinois, français, italien, espagnol, allemand, japonais, russe, suédois, portugais, tchèque, polonais, turc, néerlandais, hongrois, grec Systèmes d'exploitation compatibles : Windows 7, 8.1, 10, Mac OS X 10.10, 10.11, 10.12 Visualisation web sans plug-in - Navigateurs Internet compatibles : Google Chrome 54, MS Edge 38, Mozilla Firefox 49 (Windows 64 bit uniquement), Apple Safari 9 * Mac OS X uniquement
Visualisation web	Visualisation web par plug-in - Navigateurs Internet compatibles : MS Explore 11, Apple Safari 9 * Mac OS X uniquement SmartViewer, SSM
Logiciel de gestion centralisée CMS	
ENVIRONNEMENT	
Température / Humidité de fonctionnement	-10°C ~ +55°C / Moins de 90 % HR
Température / Humidité de stockage	-50°C ~ +60°C / Moins de 90 % HR
Résistance au vandalisme	IK08
ALIMENTATION	
Tension d'entrée / Courant	12V CA ±10 %, PoE (IEEE802.3af)
Consommation électrique	9 W max. (12 V CC), 10 W max. (PoE)
MÉCANIQUE	
Couleur / Matériau	Ivoire / Plastique
Dimensions (LxH)	Ø 140,8 x 113,0 mm
Poids	624 g

* Retrouvez les dernières informations et spécifications de nos produits sur hanwha-security.eu
* La conception et les caractéristiques techniques sont susceptibles d'être modifiées sans préavis.

XND-6080RV

Caméra dôme réseau IR 5 Mpx
Résistance thermique

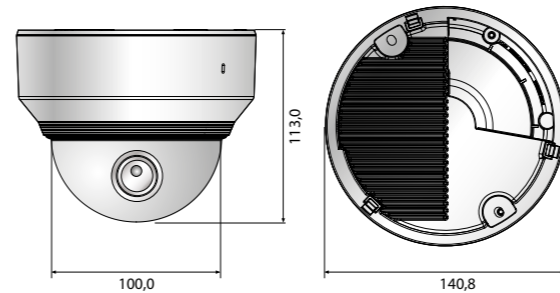


Caractéristiques principales

- Résolution max. 2 mégapixels (1920x1080)
- Objectif varifocal motorisé de 2,8 ~ 12 mm (4,3x)
- Max. 60 ips@toutes les résolutions (H.265/H.264)
- Compatible codec H.265, H.264 et MJPEG, multi-flux
- Jour/nuit (ICR), WDR (150 dB), dénébulisation
- Maraude, détection directionnelle, détection de brouillard, détection audio, autotracking digital, classification sonore, sabotage
- Détection de mouvement, relais
- Emplacement SD/SDHC/SDXC (512 Go max.)
- Mode couloir, compatible WiseStream II
- Portée infrarouge de 30 m, IK08
- Correction de distorsion d'objectif (LDC)
- PoE / 12V CC, compatible audio bidirectionnel

Dimensions

Unité : mm



Accessoires (en option)



XND-6080RV	
VIDÉO	
Capteur	CMOS 1/2,8" 2 Mpx
Nombre total de pixels	1945(H) x 1109(V) 2,16 Mpx
Nombre de pixels réels	1945(H) x 1097(V) 2,13 Mpx
Système de balayage	Balayage progressif
Eclairage min.	Couleur : 0,015 Lux (F1.4, 1/30 sec), N/B : 0 Lux (LED IR activées)
Rapport signal / bruit	50 dB
Sortie vidéo	CVBS : 1,0Vc-c / 75 Ω composite, 720 x 576 (P), pour installation USB : micro USB type B, 1280 x 720 pour installation
OBJECTIF	
Longueur de focale	Objectif varifocal motorisé 2,8 ~ 12 mm (4,3x)
Ouverture max.	F1.4 (grand angle) ~ F3.6 (télé)
Champ de vision angulaire	H : 119,5° ~ 27,9° / V : 62,8° ~ 15,7° / D : 142,1° ~ 32,0°
Distance min. des objets	0,5 m
Contrôle de la mise au point	Mise au point automatique (V/F motorisé) / manuelle, commandes à distance par le réseau (mise au point manuelle / automatique)
Objectif / Type	Diaphragme auto DC, P-Iris / Embarqué
PANORAMIQUE / INCLINAISON / ROTATION	
Plage d'orientation panoramique / inclinaison / rotation	0° ~ 354° / 0° ~ 67° / 0° ~ 355°
OPÉRATIONNEL	
Portée infrarouge	30 m
Titre de la caméra	Arrêt / Marche (affiche jusqu'à 85 caractères) - Monde : Caractères Anglais / Numériques / Spéciaux - Chine : Caractères Anglais / Numériques / Spéciaux / Chinois - Commun : Multi-ligne (Max. 5), couleur (gris / vert / rouge / bleu / noir / blanc), transparence, mise à l'échelle automatique en fonction de la résolution
Jour / Nuit	Auto (ICR) / Couleur / N/B / Externe / Programmation
Compensation de contre-jour	Arrêt / BLC / HLC (masquage/atténuation) / WDR
Plage dynamique étendue (WDR)	150 dB
Amélioration du contraste	SSDR (Arrêt / Marche)
Réduction de bruit numérique	SSNRV (Filtre bruit 2D+3D) (Arrêt / Marche)
Stabilisation d'image numérique	Arrêt / Marche
Dénébulisation (Defog)	Arrêt / Auto (selon détection de brouillard) / Manuel
Détection de mouvement	Arrêt / Marche (x8, 8 zones polygonales), relais
Masquage de zones privatives	Arrêt / Marche (32 zones polygonales) - Couleur : Gris / Vert / Rouge / Noir / Blanc, Mosaïque
Contrôle du gain	Arrêt / Faible / Moyen / Elevé
Balance des blancs	ATW / AWC / Manuel / Intérieur / Extérieur (mercure et sodium)
Contraste	Ajustement du niveau
Correction de distorsion d'objectif (LDC)	Arrêt / Marche (5 niveaux avec min / max)
Vitesse d'obturateur électronique	Minimum / Maximum / Anti-scintillement (2 ~ 1/12 000 sec)
PTZ Digital	24x, PTZ Digital (préselection, groupe)
Basculement / Miroir	Arrêt / Marche, Mode Couloir : 90°/270°
Analyses vidéo et audio	Sabotage, maraudage, détection directionnelle, détection de perte de mise au point, détection de brouillard, ligne virtuelle, entrée / sortie, apparition / disparition, détection audio, détection de visages, détection de mouvement, autotracking digital, classification sonore
E/S alarme	Une entrée / Une sortie
Déclencheurs d'alarme	Entrée d'alarme, détection de mouvement, analyse vidéo et audio, déconnexion réseau
Événements d'alarme	Téléchargement de fichier via FTP et courriel, notification via courriel, stockage local (SD/SDHC/SDXC) ou sur NAS sur détection d'événement, sortie externe, préreglage PTZ digital
Compteur de pixel	Compatible
RÉSEAU	
Ethernet	RJ-45 (10/100BASE-T)
Format de compression vidéo	H.265 / H.264 (MPEG-4 part 10/AVC) : Main / Baseline / High, MJPEG
Résolution	1920 x 1080, 1280 x 1024, 1280 x 960, 1280 x 720, 1024 x 768, 800 x 600, 800 x 448, 720 x 576, 720 x 480, 640 x 480, 640 x 360, 320 x 240
Fréquence max.	H.265 / H.264 : 60 ips max. à toutes les résolutions, MJPEG : Max. 30 ips
Codec intelligent	Mode manuel (par zone : 5)
WiseStream II	Compatible
Réglage de la qualité vidéo	H.265 / H.264 : Contrôle du débit binaire cible, MJPEG : Contrôle du débit binaire cible
Méthode de contrôle du débit	H.265 / H.264 : CBR ou VBR, MJPEG : VBR
Capacité de diffusion	Multi-flux (jusqu'à 10 profils)
Entrée audio	Sélectionnable (entrée mic/entrée ligne), niveau de sortie max. : 1 Vrms Tension d'alimentation : 2,5 V CC (4 mA), impédance d'entrée : env. 2 k ohm
Sortie audio	Sortie ligne, niveau de sortie max. : 1 Vrms
Format de compression audio	G.711 u-law / G.726 sélectionnable, G.726 (ADPCM) 8 kHz, G.711 8 kHz G.726 : 16 kbit/s, 24 kbit/s, 32 kbit/s, 40 kbit/s, AAC-LC : 48 kbit/s à 8/16/32/48 kHz
Communication audio	Bidirectionnel
IP	IPv4, IPv6
Protocole	TCP/IP, UDP/IP, RTP(UDP), RTP(TCP), RTCP, RTSP, NTP, HTTP, HTTPS, SSL/TLS, DHCP, PPPoE, FTP, SMTP, ICMP, IGMP, SNMPv1/v2c/v3(MIB-2), ARP, DNS, DDNS, QoS, PIM-SM, UPnP, Bonjour
Sécurité	Authentification de l'identifiant HTTPS (SSL), authentification Digest Filtrage par adresse IP, journal d'accès des utilisateurs, authentification 802.1X (EAP-TLS, EAP-LEAP)
Méthode de diffusion	Unicast / Multicast
Nombre max. d'utilisateurs	20 utilisateurs en Unicast Deux emplacements SD/SDHC/SDXC (jusqu'à 512 Go) - Enregistrement continu (1er emplacement vers 2e emplacement)
Stockage local	NAS (Network Attached Storage), PC local pour un enregistrement instantané
Interface de programmation d'applications	ONVIF profile S/G, SUNAPI (HTTP API), plateforme ouverte Wisenet
Langues des pages Web	Anglais, coréen, chinois, français, italien, espagnol, allemand, japonais, russe, suédois, portugais, tchèque, polonais, turc, néerlandais, hongrois, grec Systèmes d'exploitation compatibles : Windows 7, 8.1, 10, Mac OS X 10.10, 10.11, 10.12 Visualisation web sans plug-in - Navigateurs Internet compatibles : Google Chrome 54, MS Edge 38, Mozilla Firefox 49 (Windows 64 bit uniquement), Apple Safari 9 * Mac OS X uniquement
Visualisation web	Visualisation web par plug-in - Navigateurs Internet compatibles : MS Explore 11, Apple Safari 9 * Mac OS X uniquement SmartViewer, SSM
Logiciel de gestion centralisée CMS	
ENVIRONNEMENT	
Température / Humidité de fonctionnement	-10°C ~ +55°C / Moins de 90 % HR
Température / Humidité de stockage	-50°C ~ +60°C / Moins de 90 % HR
Résistance au vandalisme	IK08
ALIMENTATION	
Tension d'entrée / Courant	12V CA ±10 %, PoE (IEEE802.3af)
Consommation électrique	9 W max. (12 V CC), 10 W max. (PoE)
MÉCANIQUE	
Couleur / Matériau	Ivoire / Aluminium
Dimensions (LxH)	Ø 140,8 x 113,0 mm
Poids	724 g

* Retrouvez les dernières informations et spécifications de nos produits sur hanwha-security.eu
* La conception et les caractéristiques techniques sont susceptibles d'être modifiées sans préavis.

XND-6080V

Caméra dôme réseau IR 5 Mpx
Résistance thermique

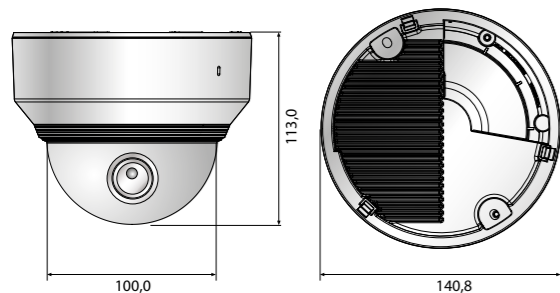


Caractéristiques principales

- Résolution max. 2 mégapixels (1920x1080)
- Objectif varifocal motorisé de 2,8 ~ 12 mm (4,3x)
- Max. 60 ips@toutes les résolutions (H.265/H.264)
- Compatible codec H.265, H.264 et MJPEG, multi-flux
- Jour/nuits (ICR), WDR (150 dB), dénébulisation
- Maraude, détection directionnelle, détection de brouillard, détection audio, autotracking digital, classification sonore, sabotage
- Détection de mouvement, relais
- Emplacement SD/SDHC/SDXC (512 Go max.)
- Mode couloir, compatible WiseStream II, IK08
- Correction de distorsion d'objectif (LDC)
- PoE / 12 V CC, compatible audio bidirectionnel

Dimensions

Unité : mm



Accessoires (en option)



XND-6080V	
VIDÉO	
Capteur	CMOS 1/2,8" 2 Mpx
Nombre total de pixels	1945(H) x 1109(V) 2,16 Mpx
Nombre de pixels réels	1945(H) x 1097(V) 2,13 Mpx
Système de balayage	Balayage progressif
Éclairage min.	Couleur : 0,015 Lux (F1.4, 1/30 sec), N/B : 0,0015 Lux (F1.4, 1/30 sec)
Rapport signal / bruit	50 dB
Sortie vidéo	CVBS : 1,0Vc-c / 75 Ω composite, 720 x 576 (P), pour installation USB : micro USB type B, 1280 x 720 pour installation
OBJECTIF	
Longueur de focale	Objectif varifocal motorisé 2,8 ~ 12 mm (4,3 x)
Ouverture max.	F1.4 (grand angle) ~ F3.6 (télé)
Champ de vision angulaire	H : 119,5° ~ 27,9° / V : 62,8° ~ 15,7° / D : 142,1° ~ 32,0°
Distance min. des objets	0,5 m
Contrôle de la mise au point	Mise au point automatique (V/F motorisé) / manuelle, commandes à distance par le réseau (mise au point manuelle / automatique)
Objectif / Type	Diaphragme auto DC, P-Iris / Embarqué
PANORAMIQUE / INCLINAISON / ROTATION	
Plage d'orientation panoramique / inclinaison / rotation	0° ~ 354° / 0° ~ 67° / 0° ~ 355°
OPÉRATIONNEL	
Titre de la caméra	
Arrêt / Marche (affiche jusqu'à 85 caractères) - Monde : Caractères Anglais / Numériques / Spéciaux - Chine : Caractères Anglais / Numériques / Spéciaux / Chinois - Commun : Multi-ligne (Max. 5), couleur (gris / vert / rouge / bleu / noir / blanc), transparence, mise à l'échelle automatique en fonction de la résolution	
Jour / Nuit	Auto (ICR) / Couleur / N/B / Externe / Programmation
Compensation de contre-jour	Arrêt / BLC / HLC (masquage/atténuation) / WDR
Plage dynamique étendue (WDR)	150 dB
Amélioration du contraste	SSDR (Arrêt / Marche)
Réduction de bruit numérique	SSNRV (Filtre bruit 2D+3D) (Arrêt / Marche)
Stabilisation d'image numérique	Arrêt / Marche
Dénébulisation (Defog)	Arrêt / Auto (selon détection de brouillard) / Manuel
Détection de mouvement	Arrêt / Marche (x8, 8 zones polygonales), relais
Masquage de zones privatives	Arrêt / Marche (32 zones polygonales) - Couleur : Gris / Vert / Rouge / Noir / Blanc, Mosaïque
Contrôle du gain	Arrêt / Faible / Moyen / Elevé
Balance des blancs	ATW / AWC / Manuel / Intérieur / Extérieur (mercure et sodium)
Contraste	Ajustement du niveau
Correction de distorsion d'objectif (LDC)	Arrêt / Marche (5 niveaux avec min / max)
Vitesse d'obturateur électronique	Minimum / Maximum / Anti-scintillement (2 ~ 1/12 000 sec)
PTZ Digital	24x, PTZ Digital (préselection, groupe)
Basculement / Miroir	Arrêt / Marche, Mode Couloir : 90° / 270°
Analyses vidéo et audio	
Sabotage, maraudage, détection directionnelle, détection de perte de mise au point, détection de brouillard, ligne virtuelle, entrée / sortie, apparition / disparition, détection audio, détection de visages, détection de mouvement, autotracking digital, classification sonore	
E/S alarme	Une entrée / Une sortie
Déclencheurs d'alarme	Entrée d'alarme, détection de mouvement, analyse vidéo et audio, déconnexion réseau
Événements d'alarme	Téléchargement de fichier via FTP et courriel, notification via courriel, stockage local (SD/SDHC/SDXC) ou sur NAS sur détection d'événement, sortie externe, préréglage PTZ digital
Compteur de pixel	Compatible
RÉSEAU	
Ethernet	RJ-45 (10/100BASE-T)
Format de compression vidéo	H.265 / H.264 (MPEG-4 part 10/AVC) : Main / Baseline / High, MJPEG
Résolution	1920 x 1080, 1280 x 1024, 1280 x 960, 1280 x 720, 1024 x 768, 800 x 600, 800 x 448, 720 x 576, 720 x 480, 640 x 480, 640 x 360, 320 x 240
Fréquence max.	H.265 / H.264 : 60 ips max. à toutes les résolutions, MJPEG : Max. 30 ips
Codec intelligent	Mode manuel (par zone : 5)
WiseStream II	Compatible
Réglage de la qualité vidéo	H.265 / H.264 : Contrôle du débit binaire cible, MJPEG : Contrôle du débit binaire cible
Méthode de contrôle du débit	H.265 / H.264 : CBR ou VBR, MJPEG : VBR
Capacité de diffusion	Multi-flux (jusqu'à 10 profils)
Entrée audio	Sélectionnable (entrée mic/entrée ligne), niveau de sortie max. : 1 Vrms Tension d'alimentation : 2,5 V CC (4 mA), impédance d'entrée : env. 2 k ohm
Sortie audio	Sortie ligne, niveau de sortie max. : 1 Vrms
Format de compression audio	G.711 u-law / G.726 sélectionnable, G.726 (ADPCM) 8 kHz, G.711 8 kHz G.726 : 16 kbit/s, 24 kbit/s, 32 kbit/s, 40 kbit/s, AAC-LC : 48 kbit/s à 8/16/32/48 kHz
Communication audio	Bidirectionnel
IP	IPv4, IPv6
Protocole	TCP/IP, UDP/IP, RTP (UDP), RTP (TCP), RTCP, RTPS, NTP, HTTP, HTTPS, SSL/TLS, DHCP, PPPoE, FTP, SMTP, ICMP, IGMP, SNMPv1/v2c/v3 (MIB-2), ARP, DNS, DDNS, QoS, PIM-SM, UPnP, Bonjour
Sécurité	Authentification de l'identifiant HT TIPS (SSL), authentification Digest
Méthode de diffusion	Filtrage par adresse IP, journal d'accès des utilisateurs, authentification 802.1X (EAP-TLS, EAP-LEAP)
Nombre max. d'utilisateurs	Unicast / Multicast
Stockage local	
20 utilisateurs en Unicast	
Deux emplacements SD/SDHC/SDXC (jusqu'à 512 Go) - Enregistrement continu (1er emplacement vers 2e emplacement)	
NAS (Network Attached Storage), PC local pour un enregistrement instantané	
Interface de programmation d'applications	
ONVIF profile S/G, SUNAPI (HTTP API), plateforme ouverte Wisenet	
Langues des pages Web	
Anglais, coréen, chinois, français, italien, espagnol, allemand, japonais, russe, suédois, portugais, tchèque, polonais, turc, néerlandais, hongrois, grec	
Systèmes d'exploitation compatibles : Windows 7, 8.1, 10, Mac OS X 10.10, 10.11, 10.12	
Visualisation web sans plug-in	
- Navigateurs Internet compatibles : Google Chrome 54, MS Edge 38, Mozilla Firefox 49 (Windows 64 bit uniquement), Apple Safari 9 * Mac OS X uniquement	
Visualisation web par plug-in	
- Navigateurs Internet compatibles : MS Explore 11, Apple Safari 9 * Mac OS X uniquement, SmartViewer, SSM	
Logiciel de gestion centralisée CMS	
ENVIRONNEMENT	
Température / Humidité de fonctionnement	-10°C ~ +55°C / Moins de 90 % HR
Température / Humidité de stockage	-50°C ~ +60°C / Moins de 90 % HR
Résistance au vandalisme	IK08
ALIMENTATION	
Tension d'entrée / Courant	12 V CA ±10 %, PoE (IEEE802.3af)
Consommation électrique	6 W max. (12 V CC), 6,5 W max. (PoE)
MÉCANIQUE	
Couleur / Matériau	Ivoire / Aluminium
Dimensions (LxH)	Ø 140,8 x 113,0 mm
Poids	71,4 g

* Retrouvez les dernières informations et spécifications de nos produits sur hanwha-security.eu
* La conception et les caractéristiques techniques sont susceptibles d'être modifiées sans préavis.

XND-6010

Caméra dôme réseau 2 Mpx

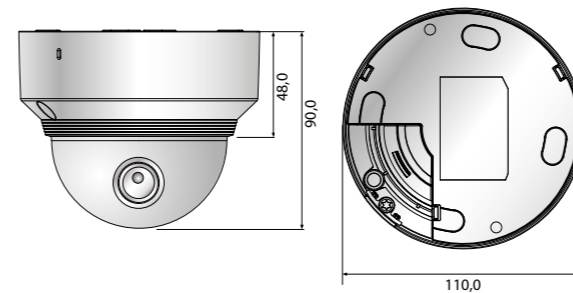


Caractéristiques principales

- Résolution max. 2 mégapixels (1920x1080)
- Objectif fixe intégré 2,4 mm
- Max. 60 ips@toutes les résolutions (H.265/H.264)
- Compatible codec H.265, H.264 et MJPEG, multi-flux
- Jour/nuits (ICR), WDR (150 dB), dénébulisation
- Maraude, détection directionnelle, détection de brouillard, détection audio, autotracking digital, classification sonore, carte thermique, comptage de personnes, gestion de files d'attente, sabotage
- Détection de mouvement, relais
- Emplacement pour carte mémoire micro SD/SDHC/SDXC (512 Go max), PoE / 12 V DC
- Mode couloir, compatible WiseStream II, IK08
- Correction de distorsion d'objectif (LDC)

Dimensions

Unité : mm



Accessoires (en option)



* Retrouvez les dernières informations et spécifications de nos produits sur hanwha-security.eu
* La conception et les caractéristiques techniques sont susceptibles d'être modifiées sans préavis.

XND-6010	
VIDÉO	
Capteur	CMOS 1/2,8" 2 Mpx
Nombre total de pixels	1945(H) x 1109(V) 2,16 Mpx
Nombre de pixels réels	1945(H) x 1097(V) 2,13 Mpx
Système de balayage	Balayage progressif
Éclairage min.	Couleur : 0,055 Lux (F2.0, 1/30 sec), N/B : 0,0055 Lux (F2.0, 1/30 sec)
Rapport signal / bruit	50 dB
Sortie vidéo	CVBS : 1,0Vc-c / 75 Ω composite, 720 x 576 (P), pour installation USB : micro USB type B, 1280 x 720 pour installation
OBJECTIF	
Longueur de focale	Fixe 2,4 mm
Ouverture max.	F2.0
Champ de vision angulaire	H : 139,0° / V : 73,0° / D : 167,0°
Distance min. des objets	0,4 m
Contrôle de la mise au point	Manuel
Objectif / Type	Fixe / Intégré
PANORAMIQUE / INCLINAISON / ROTATION	
Plage d'orientation panoramique / inclinaison / rotation	0° ~ 354° / 0° ~ 67° / 0° ~ 355°
OPÉRATIONNEL	
Titre de la caméra	
Arrêt / Marche (affiche jusqu'à 85 caractères) - Monde : Caractères Anglais / Numériques / Spéciaux - Chine : Caractères Anglais / Numériques / Spéciaux / Chinois - Commun : Multi-ligne (Max. 5), couleur (gris / vert / rouge / bleu / noir / blanc), transparence, mise à l'échelle automatique en fonction de la résolution	
Jour / Nuit	Auto (ICR) / Couleur / N/B / Externe / Programmation
Compensation de contre-jour	Arrêt / BLC / HLC (masquage/atténuation) / WDR
Plage dynamique étendue (WDR)	150 dB
Amélioration du contraste	SSDR (Arrêt / Marche)
Réduction de bruit numérique	SSNRV (Filtre bruit 2D+3D) (Arrêt / Marche)
Stabilisation d'image numérique	Arrêt / Marche
Dénébulisation (Defog)	Arrêt / Auto (selon détection de brouillard) / Manuel
Détection de mouvement	Arrêt / Marche (x8, 8 zones polygonales), relais
Masquage de zones privatives	Arrêt / Marche (32 zones polygonales) - Couleur : Gris / Vert / Rouge / Noir / Blanc, Mosaïque
Contrôle du gain	Arrêt / Faible / Moyen / Elevé
Balance des blancs	ATW / AWC / Manuel / Intérieur / Extérieur (mercure et sodium)
Contraste	Ajustement du niveau
Correction de distorsion d'objectif (LDC)	Arrêt / Marche (5 niveaux avec min / max)
Vitesse d'obturateur électronique	Minimum / Maximum / Anti-scintillement (2 ~ 1/12 000 sec)
PTZ Digital	24x, PTZ Digital (préselection, groupe)
Basculement / Miroir	Arrêt / Marche, Mode Couloir : 90° / 270°
Analyses vidéo et audio	
Sabotage, maraudage, détection directionnelle, détection de perte de mise au point, détection de brouillard, ligne virtuelle, entrée / sortie, apparition / disparition, détection audio, détection de visages, détection de mouvement, autotracking digital, classification sonore, cartographie d'activité, comptage de personnes, gestion de file d'attente	
E/S alarme	Une entrée / Une sortie
Déclencheurs d'alarme	Entrée d'alarme, détection de mouvement, analyse vidéo et audio, déconnexion réseau
Événements d'alarme	Téléchargement de fichier via FTP et courriel, notification via courriel, stockage local (SD/SDHC/SDXC) ou sur NAS sur détection d'événement, sortie externe, préréglage PTZ digital
Compteur de pixel	Compatible
RÉSEAU	
Ethernet	RJ-45 (10/100BASE-T)
Format de compression vidéo	H.265 / H.264 (MPEG-4 part 10/AVC) : Main / Baseline / High, MJPEG
Résolution	1920 x 1080, 1280 x 1024, 1280 x 960, 1280 x 720, 1024 x 768, 800 x 600, 800 x 448, 720 x 576, 720 x 480, 640 x 480, 640 x 360, 320 x 240
Fréquence max.	H.265 / H.264 : 60 ips max. à toutes les résolutions, MJPEG : Max. 30 ips
Codec intelligent	Mode manuel (par zone : 5)
WiseStream II	Compatible
Réglage de la qualité vidéo	H.265 / H.264 : Contrôle du débit binaire cible, MJPEG : Contrôle du débit binaire cible
Méthode de contrôle du débit	H.265 / H.264 : CBR ou VBR, MJPEG : VBR
Capacité de diffusion	Multi-flux (jusqu'à 10 profils)
Entrée audio	Sélectionnable (entrée mic/entrée ligne), niveau de sortie max. : 1 Vrms Tension d'alimentation : 2,5 V CC (4 mA), impédance d'entrée : env. 2 k ohm
Sortie audio	Sortie ligne, niveau de sortie max. : 1 Vrms
Format de compression audio	G.711 u-law / G.726 sélectionnable, G.726 (ADPCM) 8 kHz, G.711 8 kHz G.726 : 16 kbit/s, 24 kbit/s, 32 kbit/s, 40 kbit/s, AAC-LC : 48 kbit/s à 8/16/32/48 kHz
Communication audio	Bidirectionnel
IP	IPv4, IPv6
Protocole	TCP/IP, UDP/IP, RTP (UDP), RTP (TCP), RTCP, RTPS, NTP, HTTP, HTTPS, SSL/TLS, DHCP, PPPoE, FTP, SMTP, ICMP, IGMP, SNMPv1/v2c/v3 (MIB-2), ARP, DNS, DDNS, QoS, PIM-SM, UPnP, Bonjour
Sécurité	Authentification de l'identifiant HT TIPS (SSL), authentification Digest
Méthode de diffusion	Filtrage par adresse IP, journal d'accès des utilisateurs, authentification 802.1X (EAP-TLS, EAP-LEAP)
Nombre max. d'utilisateurs	Unicast / Multicast
Stockage local	
20 utilisateurs en Unicast	
Deux emplacements SD/SDHC/SDXC (jusqu'à 512 Go) - Enregistrement continu (1er emplacement vers 2e emplacement)	
NAS (Network Attached Storage), PC local pour un enregistrement instantané	
Interface de programmation d'applications	
ONVIF profile S/G, SUNAPI (HTTP API), plateforme ouverte Wisenet	
Langues des pages Web	
Anglais, coréen, chinois, français, italien, espagnol, allemand, japonais, russe, suédois, portugais, tchèque, polonais, turc, néerlandais, hongrois, grec	
Systèmes d'exploitation compatibles : Windows 7, 8.1, 10, Mac OS X 10.10, 10.11, 10.12	
Visualisation web sans plug-in	
- Navigateurs Internet compatibles : Google Chrome 54, MS Edge 38, Mozilla Firefox 49 (Windows 64 bit uniquement), Apple Safari 9 * Mac OS X uniquement	
Visualisation web par plug-in	
- Navigateurs Internet compatibles : MS Explore 11, Apple Safari 9 * Mac OS X uniquement, SmartViewer, SSM	
Logiciel de gestion centralisée CMS	
ENVIRONNEMENT	
Température / Humidité de fonctionnement	-10°C ~ +55°C / Moins de 90 % HR
Température / Humidité de stockage	-50°C ~ +60°C / Moins de 90 % HR
Résistance au vandalisme	IK08
ALIMENTATION	
Tension d'entrée / Courant	12 V CA ±10 %, PoE (IEEE802.3af)
Consommation électrique	5,5 W max. (12 V CC), 6 W max. (PoE)
MÉCANIQUE	
Couleur / Matériau	Ivoire / Métal
Dimensions (LxH)	Ø 110,0 x 90,0 mm
Poids	365 g

* Retrouvez les dernières informations et spécifications de nos produits sur hanwha-security.eu
* La conception et les caractéristiques techniques sont susceptibles d'être modifiées sans préavis.

XND-6020R

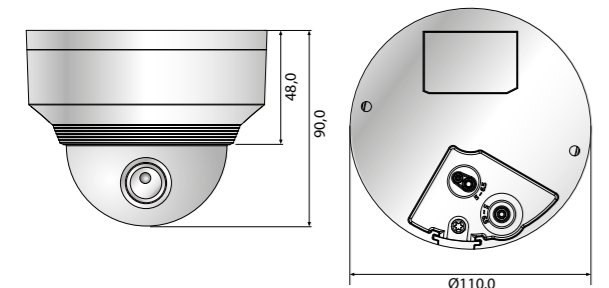
Caméra dôme réseau 2 Mpx



Caractéristiques principales

- Résolution max. 2 mégapixels (1920x1080)
- Objectif fixe 4 mm
- Max. 60 ips@toutes les résolutions (H.265/H.264)
- Portée infrarouge : 30 m
- Compatible codec H.265, H.264 et MJPEG, multi-flux
- Jour/nuit (ICR), WDR (150 dB), dénébulisation
- Maraude, détection directionnelle, détection de brouillard, détection audio, auto-tracking digital, classification sonore, cartographie d'activité, comptage de personnes, gestion de file d'attente, sabotage
- Détection de mouvement, relais
- Emplacement pour carte mémoire micro SD/SDHC/SDXC (512 Go max), PoE / 12V DC
- Mode couloir, compatible WiseStream II, IK08
- Correction de distorsion d'objectif (LDC)

Dimensions



Accessoires (en option)



XND-6020R	
VIDÉO	
Capteur	CMOS 1/2,8" 2 Mpx
Nombre total de pixels	1945(H) x 1109(V) 2,16 Mpx
Nombre de pixels réels	1945(H) x 1097(V) 2,13 Mpx
Système de balayage	Balayage progressif
Éclairage min.	Couleur: 0,015 Lux (F1.4, 1/30 sec), N/B: 0 lux (LED IR activées)
Rapport signal / bruit	50 dB
Sortie vidéo	CVBS: 1,0 Vc-c / 75 Ω composite, 720 x 576 (P), pour installation USB: micro USB type B, 1280 x 720 pour installation
OBJECTIF	
Longueur de focale	Fixe 4 mm
Ouverture max.	F1.4
Champ de vision angulaire	H: 88,6° / V: 47,5° / D: 104,8°
Distance min. des objets	0,4 m
Contrôle de la mise au point	Manuel
Objectif / Type	Fixe / Intégré
PANORAMIQUE / INCLINAISON / ROTATION	
Plage d'orientation panoramique / inclinaison / rotation	0° ~ 354° / 0° ~ 67° / 0° ~ 355°
OPÉRATIONNEL	
Portée infrarouge	30 m
Titre de la caméra	
Arrêt / Marche (affiche jusqu'à 85 caractères) - Monde: Caractères Anglais / Numériques / Spéciaux - Chine: Caractères Anglais / Numériques / Spéciaux / Chinois - Commun: Multi-ligne (Max. 5), couleur (gris / vert / rouge / bleu / noir / blanc), transparence, mise à l'échelle automatique en fonction de la résolution	
Jour / Nuit	Auto (ICR) / Couleur / N/B / Externe / Programmation
Compensation de contre-jour	Arrêt / BLC / HLC (masquage/atténuation) / WDR
Plage dynamique étendue (WDR)	150 dB
Amélioration du contraste	SSDR (Arrêt / Marche)
Réduction de bruit numérique	SSNRV (Filtre bruit 2D+3D) (Arrêt / Marche)
Stabilisation d'image numérique	Arrêt / Marche
Dénébulisation (Defog)	Arrêt / Auto (selon détection de brouillard) / Manuel
Détection de mouvement	Arrêt / Marche (8 zones octogonales), relais
Masquage de zones privatives	Arrêt / Marche (32 zones polygonales) - Couleur: Gris / Vert / Rouge / Noir / Blanc, Mosaïque
Contrôle du gain	Arrêt / Faible / Moyen / Elevé
Balance des blancs	ATW / AWC / Manuel / Intérieur / Extérieur (mercure et sodium)
Contraste	Ajustement du niveau
Correction de distorsion d'objectif (LDC)	Arrêt / Marche (5 niveaux avec min / max)
Vitesse d'obturation électronique	Minimum / Maximum / Anti-scintillement (2 ~ 1/12 000 sec)
PTZ Digital	24x, PTZ Digital (préselection, groupe)
Basculement / Miroir	Arrêt / Marche, Mode Couloir: 90°/270° Sabotage, maraudage, détection directionnelle, détection de perte de mise au point, détection du brouillard, ligne virtuelle, entrée / sortie, apparition / disparition, détection audio, détection de visage, détection de mouvement, auto-tracking digital, classification sonore, cartographie d'activité, comptage de personnes, gestion de file d'attente
Analyses vidéo et audio	
E/S alarme	
Déclencheurs d'alarme	
Événements d'alarme	
Compteur de pixel	
RÉSEAU	
Ethernet	
Format de compression vidéo	
Résolution	
Fréquence max.	
Codec intelligent	
WiseStream II	
Réglage de la qualité vidéo	
Méthode de contrôle du débit	
Capacité de diffusion	
Entrée audio	
Sortie audio	
Format de compression audio	
Communication audio	
IP	
Protocole	
Sécurité	
Méthode de diffusion	
Nombre max. d'utilisateurs	
Stockage local	
Interface de programmation d'applications	
Langues des pages Web	
Visualisation web	
Logiciel de gestion centralisée CMS	
ENVIRONNEMENT	
Température / Humidité de fonctionnement	
Température / Humidité de stockage	
Résistance au vandalisme	
ALIMENTATION	
Tension d'entrée / Courant	
Consommation électrique	
MÉCANIQUE	
Couleur / Matériau	
Dimensions (LxH)	
Poids	

* Retrouvez les dernières informations et spécifications de nos produits sur hanwha-security.eu
* La conception et les caractéristiques techniques sont susceptibles d'être modifiées sans préavis.

XNV-6080

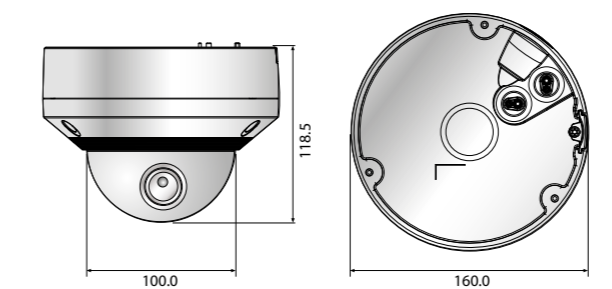
Caméra dôme réseau anti-vandale 2 Mpx



Caractéristiques principales

- Résolution max. 2 mégapixels (1920x1080)
- Objectif varifocal motorisé de 2,8 ~ 12 mm (4,3x)
- Max. 60 ips@toutes les résolutions (H.265/H.264)
- Compatible codec H.265, H.264 et MJPEG, multi-flux
- Jour/nuit (ICR), WDR (150 dB), dénébulisation
- Maraude, détection directionnelle, détection de brouillard, détection audio, autotracking digital, classification sonore, sabotage
- Détection de mouvement, relais
- Emplacement SD/SDHC/SDXC (512 Go max.)
- Mode couloir, compatible WiseStream II, IP67/IP66, NEMA 4X, IK10
- Correction de distorsion d'objectif (LDC)
- PoE / 24 V CA, 12 V CC, compatible audio bidirectionnel

Dimensions



Accessoires (en option)



XNV-6080	
VIDÉO	
Capteur	CMOS 1/2,8" 2 Mpx
Nombre total de pixels	1945(H) x 1109(V) 2,16 Mpx
Nombre de pixels réels	1945(H) x 1097(V) 2,13 Mpx
Système de balayage	Balayage progressif
Éclairage min.	Couleur: 0,015 Lux (F1.4, 1/30 sec), N/B: 0,0015 Lux (F1.4, 1/30 sec)
Rapport signal / bruit	50 dB
Sortie vidéo	CVBS: 1,0 Vc-c / 75 Ω composite, 720 x 576 (P), pour installation USB: micro USB type B, 1280 x 720 pour installation
OBJECTIF	
Longueur de focale	Objectif varifocal motorisé 2,8 ~ 12 mm (4,3 x)
Ouverture max.	F1.4 (grand angle) ~ F3.6 (télé)
Champ de vision angulaire	H: 119,5° ~ 27,9° / V: 62,8° ~ 15,7° / D: 142,1° ~ 32,0°
Distance min. des objets	0,5 m
Contrôle de la mise au point	Mise au point automatique (V/F motorisé) / manuelle, commandes à distance par le réseau (mise au point manuelle / automatique)
Objectif / Type	Diaphragme auto DC, P-Iris / Embarqué
PANORAMIQUE / INCLINAISON / ROTATION	
Plage d'orientation panoramique / inclinaison / rotation	0° ~ 354° / 0° ~ 67° / 0° ~ 355°
OPÉRATIONNEL	
Titre de la caméra	
Arrêt / Marche (affiche jusqu'à 85 caractères) - Monde: Caractères Anglais / Numériques / Spéciaux - Chine: Caractères Anglais / Numériques / Spéciaux / Chinois - Commun: Multi-ligne (Max. 5), couleur (gris / vert / rouge / bleu / noir / blanc), transparence, mise à l'échelle automatique en fonction de la résolution	
Jour / Nuit	Auto (ICR) / Couleur / N/B / Externe / Programmation
Compensation de contre-jour	Arrêt / BLC / HLC (masquage/atténuation) / WDR
Plage dynamique étendue (WDR)	150 dB
Amélioration du contraste	SSDR (Arrêt / Marche)
Réduction de bruit numérique	SSNRV (Filtre bruit 2D+3D) (Arrêt / Marche)
Stabilisation d'image numérique	Arrêt / Marche
Dénébulisation (Defog)	Arrêt / Auto (selon détection de brouillard) / Manuel
Détection de mouvement	Arrêt / Marche (x8, 8 zones polygonales), relais
Masquage de zones privatives	Arrêt / Marche (32 zones polygonales) - Couleur: Gris / Vert / Rouge / Noir / Blanc, Mosaïque
Contrôle du gain	Arrêt / Faible / Moyen / Elevé
Balance des blancs	ATW / AWC / Manuel / Intérieur / Extérieur (mercure et sodium)
Contraste	Ajustement du niveau
Correction de distorsion d'objectif (LDC)	Arrêt / Marche (5 niveaux avec min / max)
Vitesse d'obturation électronique	Minimum / Maximum / Anti-scintillement (2 ~ 1/12 000 sec)
PTZ Digital	24x, PTZ Digital (préselection, groupe)
Basculement / Miroir	Arrêt / Marche, Mode Couloir: 90°/270° Sabotage, maraudage, détection directionnelle, détection de perte de mise au point, détection de brouillard, ligne virtuelle, entrée / sortie, apparition / disparition, détection audio, détection de visage, détection de mouvement, autotracking digital, classification sonore
Analyses vidéo et audio	
E/S alarme	
Déclencheurs d'alarme	
Événements d'alarme	
Compteur de pixel	
RÉSEAU	
Ethernet	
Format de compression vidéo	
Résolution	
Fréquence max.	
Codec intelligent	
WiseStream II	
Réglage de la qualité vidéo	
Méthode de contrôle du débit	
Capacité de diffusion	
Entrée audio	
Sortie audio	
Format de compression audio	
Communication audio	
IP	
Protocole	
Sécurité	
Méthode de diffusion	
Nombre max. d'utilisateurs	
Stockage local	
Interface de programmation d'applications	
Langues des pages Web	
Visualisation web	
Logiciel de gestion centralisée CMS	
ENVIRONNEMENT	
Température / Humidité de fonctionnement	
Température / Humidité de stockage	
Index IP / Protection anti-vandale	
ALIMENTATION	
Tension d'entrée / Courant	
Consommation électrique	
MÉCANIQUE	
Couleur / Matériau	
Dimensions (LxH)	
Poids	

* Retrouvez les dernières informations et spécifications de nos produits sur hanwha-security.eu
* La conception et les caractéristiques techniques sont susceptibles d'être modifiées sans préavis.

XNV-6080R

Caméra dôme réseau IR anti-vandale 2 Mpx

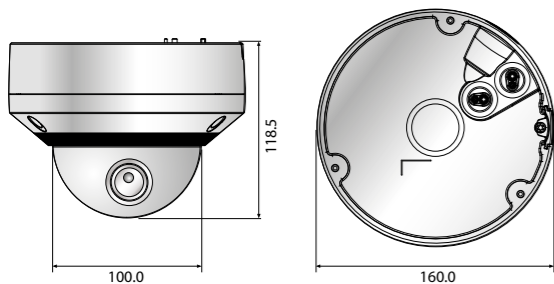


Caractéristiques principales

- Résolution max. 2 mégapixels (1920x1080)
- Objectif varifocal motorisé de 2,8 ~ 12 mm (4,3x)
- Max. 60 ips@toutes les résolutions (H.265/H.264)
- Compatible codec H.265, H.264 et MJPEG, multi-flux
- Jour/nuit (ICR), WDR (150 dB), dénébulisation
- Maraude, détection directionnelle, détection de brouillard, détection audio, autotracking digital, classification sonore, sabotage
- Détection de mouvement, relais
- Emplacement SD/SDHC/SDXC (512 Go max.)
- Mode couloir, compatible WiseStream II
- Portée infrarouge de 50 m, IP67/IP66, NEMA 4X, IK10
- Correction de distorsion d'objectif (LDC)
- PoE / 24V CA, 12V CC, compatible audio bidirectionnel

Dimensions

Unité : mm



Accessoires (en option)



XNV-6080R	
VIDÉO	
Capteur	CMOS 1/2,8" 2 Mpx
Nombre total de pixels	1945(H) x 1109(V) 2,16 Mpx
Nombre de pixels réels	1945(H) x 1097(V) 2,13 Mpx
Système de balayage	Balayage progressif
Éclairage min.	Couleur: 0,015 Lux (F1.4, 1/30 sec), N/B: 0 Lux (LED IR activées)
Rapport signal / bruit	50 dB
Sortie vidéo	CVBS: 1,0Vc-c / 75 Ω composite, 720 x 576 (P), pour installation USB: micro USB type B, 1280 x 720 pour installation
OBJECTIF	
Longueur de focale	Objectif varifocal motorisé 2,8 ~ 12 mm (4,3x)
Ouverture max.	F1.4 (grand angle) ~ F3.6 (télé)
Champ de vision angulaire	H: 119,5° ~ 27,9° / V: 62,8° ~ 15,7° / D: 142,1° ~ 32,0°
Distance min. des objets	0,5 m
Contrôle de la mise au point	Mise au point automatique (V/F motorisé) / manuelle, commandes à distance par le réseau (mise au point manuelle / automatique)
Objectif / Type	Diaphragme auto DC, P-Iris / Embarqué
PANORAMIQUE / INCLINAISON / ROTATION	
Plage d'orientation panoramique / inclinaison / rotation	0° ~ 354° / 0° ~ 67° / 0° ~ 355°
OPÉRATIONNEL	
Portée infrarouge	50 m
Titre de la caméra	
Arrêt / Marche (affiche jusqu'à 85 caractères) - Monde: Caractères Anglais / Numériques / Spéciaux - Chine: Caractères Anglais / Numériques / Spéciaux / Chinois - Commun: Multi-ligne (Max. 5), couleur (gris / vert / rouge / bleu / noir / blanc), transparence, mise à l'échelle automatique en fonction de la résolution	
Jour / Nuit	Auto (ICR) / Couleur / N/B / Externe / Programmation
Compensation de contre-jour	Arrêt / BLC / HLC (masquage/atténuation) / WDR
Plage dynamique étendue (WDR)	150 dB
Amélioration du contraste	SSDR (Arrêt / Marche)
Réduction de bruit numérique	SSNRV (Filtre bruit 2D+3D) (Arrêt / Marche)
Stabilisation d'image numérique	Arrêt / Marche
Dénébulisation (Defog)	Arrêt / Auto (selon détection de brouillard) / Manuel
Détection de mouvement	Arrêt / Marche (x8, 8 zones polygonales), relais
Masquage de zones privatives	Arrêt / Marche (32 zones polygonales) - Couleur: Gris/Vert/Rouge/Noir/Blanc, Mosaïque
Contrôle du gain	Arrêt / Faible / Moyen / Elevé
Balance des blancs	ATW / AWC / Manuel / Intérieur / Extérieur (mercure et sodium)
Contraste	Ajustement du niveau
Correction de distorsion d'objectif (LDC)	Arrêt / Marche (5 niveaux avec min / max)
Vitesse d'obturation électronique	Minimum / Maximum / Anti-scintillement (2 ~ 1/12 000 sec)
PTZ Digital	24x, PTZ Digital (préselection, groupe)
Basculement / Miroir	Arrêt / Marche, Mode Couloir: 90°/270° Sabotage, maraudage, détection directionnelle, détection de perte de mise au point, détection de brouillard
Analyses vidéo et audio	
Ligne virtuelle, entrée / sortie, apparition / disparition, détection audio, détection de visage, détection de mouvement, autotracking digital, classification sonore, cartographie d'activité, comptage de personnes, gestion de file d'attente, sabotage	
E/S alarme	Une entrée / Une sortie
Déclencheurs d'alarme	Entrée d'alarme, détection de mouvement, analyse vidéo et audio, déconnexion réseau
Événements d'alarme	Téléchargement de fichier via FTP et courriel, notification via courriel, stockage local (SD/SDHC/SDXC) ou sur NAS sur détection d'événement, sortie externe, pré-réglage PTZ Digital
Compteur de pixel	Compatible
RÉSEAU	
Ethernet	RJ-45 (10/100BASE-T)
Format de compression vidéo	H.265 / H.264 (MPEG-4 part 10/AVC): Main / Baseline / High, MJPEG
Résolution	1920 x 1080, 1280 x 1024, 1280 x 960, 1280 x 720, 1024 x 768, 800 x 600, 800 x 448, 720 x 576, 720 x 480, 640 x 480, 640 x 360, 320 x 240
Fréquence max.	H.265 / H.264: 60 ips max. à toutes les résolutions, MJPEG: Max. 30 ips
Codec intelligent	Mode manuel (par zone: 5)
WiseStream II	Compatible
Réglage de la qualité vidéo	H.265 / H.264: Contrôle du débit binaire cible, MJPEG: Contrôle du débit binaire cible
Méthode de contrôle du débit	H.265 / H.264: CBR ou VBR, MJPEG: VBR
Capacité de diffusion	Multi-flux (jusqu'à 10 profils)
Entrée audio	Sélectionnable (entrée mic / entrée ligne), tension d'alimentation: 2,5V CC (4 mA), impédance d'entrée: env. 2 k ohm
Sortie audio	Sortie ligne, niveau de sortie max.: 1 Vrms
Format de compression audio	G.711 u-law / G.726 sélectionnable, G.726 (ADPCM) 8 kHz, G.711 8 kHz
Communication audio	G.726: 16 kbit/s, 24 kbit/s, 32 kbit/s, 40 kbit/s, AAC-LC: 48 kbit/s à 8/16/32/48 kHz
IP	Bidirectionnel
Protocole	IPv4, IPv6
Sécurité	TCP/IP, UDP/IP, RTP (UDP), RTP (TCP), RTCP, RTSP, NTP, HTTP, HTTPS, SSL/TLS, DHCP, PPPoE, FTP, SMTP, ICMP, IGMP, SNMPv1/v2c/v3 (MIB-2), ARP, DNS, DDNS, QoS, PIM-SM, UPhP, Bonjour
Méthode de diffusion	Authentification de l'identifiant HTTPS (SSL), authentification Digest
Nombre max. d'utilisateurs	Filtrage par adresse IP, journal d'accès des utilisateurs, authentification 802.1X (EAP-TLS, EAP-LEAP)
Stockage local	Unicast / Multicast 20 utilisateurs en Unicast
Interface de programmation d'applications	Deux emplacements SD/SDHC/SDXC (jusqu'à 512 Go) - Enregistrement continu (1er emplacement vers 2e emplacement) NAS (Network Attached Storage), PC local pour un enregistrement instantané
Langues des pages Web	ONVIF profile S/G, SUNAPI (HTTP API), plateforme ouverte Wisenet
Visualisation web	Anglais, coréen, chinois, français, italien, espagnol, allemand, japonais, russe, suédois, portugais, tchèque, polonais, turc, néerlandais, hongrois, grec. Systèmes d'exploitation compatibles: Windows 7, 8.1, 10, Mac OS X 10.10, 10.11, 10.12 Visualisation web sans plug-in - Navigateurs Internet compatibles: Google Chrome 54, MS Edge 38, Mozilla Firefox 49 (Windows uniquement), Apple Safari 9 * Mac OS X uniquement
Logiciel de gestion centralisée CMS	Visualisation web par plug-in - Navigateurs Internet compatibles: MS Explore 11, Apple Safari 9 * Mac OS X uniquement SmartViewer, SSM
ENVIRONNEMENT	
Température / Humidité de fonctionnement	-40 °C ~ +55 °C / Moins de 90 % HR
Température / Humidité de stockage	-50 °C ~ +60 °C / Moins de 90 % HR
Indice IP / Protection anti-vandale	IP67, IP66, NEMA 4X / IK10
ALIMENTATION	
Tension d'entrée / Courant	24V CA ±10 %, 12V CC ±10 %, PoE (IEEE802.3af)
Consommation électrique	11,5W max. (12V CC), 12,95W max. (PoE), 14W max. (24V CA)
MÉCANIQUE	
Couleur / Matériau	Noir / Aluminium
Dimensions (LxH)	Ø 160,0 x 118,5 mm
Poids	995 g

* Retrouvez les dernières informations et spécifications de nos produits sur hanwha-security.eu
* La conception et les caractéristiques techniques sont susceptibles d'être modifiées sans préavis.

XNV-6010

Caméra dôme réseau anti-vandale 2 Mpx

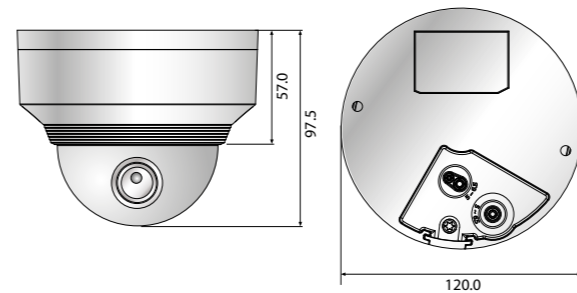


Caractéristiques principales

- Résolution max. 2 mégapixels (1920x1080)
- Objectif fixe intégré 2,4 mm
- Max. 60 ips@toutes les résolutions (H.265/H.264)
- Compatible codec H.265, H.264 et MJPEG, multi-flux
- Jour/nuit (ICR), WDR (150 dB), dénébulisation
- Maraude, détection directionnelle, détection de brouillard, détection audio, autotracking digital, classification sonore, cartographie d'activité, comptage de personnes, gestion de file d'attente, sabotage
- Détection de mouvement, relais
- Emplacement pour carte mémoire micro SD/SDHC/SDXC (512 Go max.), PoE / 12V DC
- Mode couloir, compatible WiseStream II, IP67/IP66, IK10
- Correction de distorsion d'objectif (LDC)

Dimensions

Unité : mm



Accessoires (en option)



XNV-6010	
VIDÉO	
Capteur	CMOS 1/2,8" 2 Mpx
Nombre total de pixels	1945(H) x 1109(V) 2,16 Mpx
Nombre de pixels réels	1945(H) x 1097(V) 2,13 Mpx
Système de balayage	Balayage progressif
Éclairage min.	Couleur: 0,055 Lux (F2.0, 1/30 sec), N/B: 0,0055 Lux (F2.0, 1/30 sec)
Rapport signal / bruit	50 dB
Sortie vidéo	CVBS: 1,0Vc-c / 75 Ω composite, 720 x 576 (P), pour installation USB: micro USB type B, 1280 x 720 pour installation
OBJECTIF	
Longueur de focale	Fixe 2,4 mm
Ouverture max.	F2.0
Champ de vision angulaire	H: 139,0° / V: 73,0° / D: 167,0°
Distance min. des objets	0,4 m
Contrôle de la mise au point	Manuel
Objectif / Type	Fixe / Intégré
PANORAMIQUE / INCLINAISON / ROTATION	
Plage d'orientation panoramique / inclinaison / rotation	0° ~ 354° / 0° ~ 67° / 0° ~ 355°
OPÉRATIONNEL	
Titre de la caméra	
Arrêt / Marche (affiche jusqu'à 85 caractères) - Monde: Caractères Anglais / Numériques / Spéciaux - Chine: Caractères Anglais / Numériques / Spéciaux / Chinois - Commun: Multi-ligne (Max. 5), couleur (gris / vert / rouge / bleu / noir / blanc), transparence, mise à l'échelle automatique en fonction de la résolution	
Jour / Nuit	Auto (ICR) / Couleur / N/B / Externe / Programmation
Compensation de contre-jour	Arrêt / BLC / HLC (masquage/atténuation) / WDR
Plage dynamique étendue (WDR)	150 dB
Amélioration du contraste	SSDR (Arrêt / Marche)
Réduction de bruit numérique	SSNRV (Filtre bruit 2D+3D) (Arrêt / Marche)
Stabilisation d'image numérique	Arrêt / Marche
Dénébulisation (Defog)	Arrêt / Auto (selon détection de brouillard) / Manuel
Détection de mouvement	Arrêt / Marche (x8, 8 zones polygonales), relais
Masquage de zones privatives	Arrêt / Marche (32 zones polygonales) - Couleur: Gris/Vert/Rouge/Noir/Blanc, Mosaïque
Contrôle du gain	Arrêt / Faible / Moyen / Elevé
Balance des blancs	ATW / AWC / Manuel / Intérieur / Extérieur (mercure et sodium)
Contraste	Ajustement du niveau
Correction de distorsion d'objectif (LDC)	Arrêt / Marche (5 niveaux avec min / max)
Vitesse d'obturation électronique	Minimum / Maximum / Anti-scintillement (2 ~ 1/12 000 sec)
PTZ Digital	24x, PTZ Digital (préselection, groupe)
Basculement / Miroir	Arrêt / Marche, Mode Couloir: 90°/270° Sabotage, maraudage, détection directionnelle, détection de perte de mise au point, détection de brouillard
Analyses vidéo et audio	
Ligne virtuelle, entrée / sortie, apparition / disparition, détection audio, détection de visage, détection de mouvement, autotracking digital, classification sonore, cartographie d'activité, comptage de personnes, gestion de file d'attente	
E/S alarme	Une entrée / Une sortie
Déclencheurs d'alarme	Entrée d'alarme, détection de mouvement, analyse vidéo et audio, déconnexion réseau
Événements d'alarme	Téléchargement de fichier via FTP et courriel, notification via courriel, stockage local (SD/SDHC/SDXC) ou sur NAS sur détection d'événement, sortie externe, pré-réglage PTZ Digital
Compteur de pixel	Compatible
RÉSEAU	
Ethernet	RJ-45 (10/100BASE-T)
Format de compression vidéo	H.265 / H.264 (MPEG-4 part 10/AVC): Main / Baseline / High, MJPEG
Résolution	1920 x 1080, 1280 x 1024, 1280 x 960, 1280 x 720, 1024 x 768, 800 x 600, 800 x 448, 720 x 576, 720 x 480, 640 x 480, 640 x 360, 320 x 240
Fréquence max.	H.265 / H.264: 60 ips max. à toutes les résolutions, MJPEG: Max. 30 ips
Codec intelligent	Mode manuel (par zone: 5)
WiseStream II	Compatible
Réglage de la qualité vidéo	H.265 / H.264: Contrôle du débit binaire cible, MJPEG: Contrôle du débit binaire cible
Méthode de contrôle du débit	H.265 / H.264: CBR ou VBR, MJPEG: VBR
Capacité de diffusion	Multi-flux (jusqu'à 10 profils)
Entrée audio	Sélectionnable (entrée mic / entrée ligne), tension d'alimentation: 2,5V CC (4 mA), impédance d'entrée: env. 2 k ohm
Sortie audio	Sortie ligne, niveau de sortie max.: 1 Vrms
Format de compression audio	G.711 u-law / G.726 sélectionnable, G.726 (ADPCM) 8 kHz, G.711 8 kHz
Communication audio	G.726: 16 kbit/s, 24 kbit/s, 32 kbit/s, 40 kbit/s, AAC-LC: 48 kbit/s à 8/16/32/48 kHz
IP	Bidirectionnel
Protocole	IPv4, IPv6
Sécurité	TCP/IP, UDP/IP, RTP (UDP), RTP (TCP), RTCP, RTSP, NTP, HTTP, HTTPS, SSL/TLS, DHCP, PPPoE, FTP, SMTP, ICMP, IGMP, SNMPv1/v2c/v3 (MIB-2), ARP, DNS, DDNS, QoS, PIM-SM, UPhP, Bonjour
Méthode de diffusion	Authentification de l'identifiant HTTPS (SSL), authentification Digest
Nombre max. d'utilisateurs	Filtrage par adresse IP, journal d'accès des utilisateurs, authentification 802.1X (EAP-TLS, EAP-LEAP)
Stockage local	Unicast / Multicast 20 utilisateurs en Unicast
Interface de programmation d'applications	Deux emplacements SD/SDHC/SDXC (jusqu'à 512 Go) - Enregistrement continu (1er emplacement vers 2e emplacement) NAS (Network Attached Storage), PC local pour un enregistrement instantané
Langues des pages Web	ONVIF profile S/G, SUNAPI (HTTP API), plateforme ouverte Wisenet
Visualisation web	Anglais, coréen, chinois, français, italien, espagnol, allemand, japonais, russe, suédois, portugais, tchèque, polonais, turc, néerlandais, hongrois, grec. Systèmes d'exploitation compatibles: Windows 7, 8.1, 10, Mac OS X 10.10, 10.11, 10.12 Visualisation web sans plug-in - Navigateurs Internet compatibles: Google Chrome 54, MS Edge 38, Mozilla Firefox 49 (Windows uniquement), Apple Safari 9 * Mac OS X uniquement
Logiciel de gestion centralisée CMS	Visualisation web par plug-in - Navigateurs Internet compatibles: MS Explore 11, Apple Safari 9 * Mac OS X uniquement SmartViewer, SSM
ENVIRONNEMENT	
Température / Humidité de fonctionnement	-30 °C ~ +55 °C / Moins de 90 % HR
Température / Humidité de stockage	* La mise sous tension doit se faire au-dessus de -20°C -50 °C ~ +60 °C / Moins de 90 % HR
Indice IP / Protection anti-vandale	IP67, IP66 / IK10
ALIMENTATION	
Tension d'entrée / Courant	12V CA ±10 %, PoE (IEEE802.3af)
Consommation électrique	5,5W max. (12V CC), 6W max. (PoE)
MÉCANIQUE	
Couleur / Matériau	Ivoire / Métal
Dimensions (LxH)	Ø 120,0 x 97,5 mm
Poids	625 g

* Retrouvez les dernières informations et spécifications de nos produits sur hanwha-security.eu
* La conception et les caractéristiques techniques sont susceptibles d'être modifiées sans préavis.

XNV-6020R

Caméra dôme réseau anti-vandale 2 Mpx

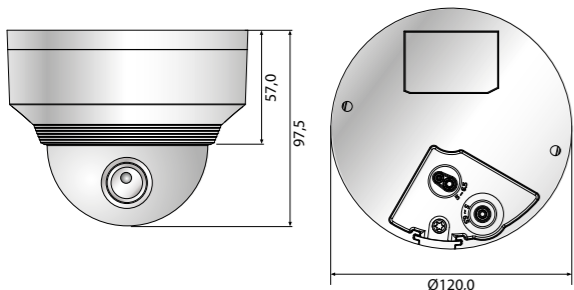


Caractéristiques principales

- Résolution max. 2 mégapixels (1920x1080)
- Objectif fixe 4 mm
- Max. 60 ips@toutes les résolutions (H.265/H.264)
- Portée infrarouge : 30 m
- Compatible codec H.265, H.264 et MJPEG, multi-flux
- Jour/nuits (ICR), WDR (150 dB), dénébulisation
- Maraudage, détection directionnelle, détection de brouillard, détection audio, auto-tracking digital, classification sonore, cartographie d'activité, comptage de personnes, gestion de file d'attente, sabotage
- Détection de mouvement, relais
- Emplacement pour carte mémoire micro SD/SDHC/SDXC (512 Go max), PoE / 12VDC
- Mode couloir, compatible WiseStream II, IP67/IP66, IK10
- Correction de distorsion d'objectif (LDC)

Dimensions

Unité : mm



Accessoires (en option)



XNV-6020R	
VIDÉO	
Capteur	CMOS 1/2.8" 2 Mpx
Nombre total de pixels	1945(H) x 1109(V) 2,16 Mpx
Nombre de pixels réels	1945(H) x 1097(V) 2,13 Mpx
Système de balayage	Balayage progressif
Eclairage min.	Couleur : 0,015 Lux (F1.4, 1/30 sec), N/B : 0 Lux (LED IR activées)
Rapport signal / bruit	50 dB
Sortie vidéo	CVBS : 1,0Vc-c / 75 Ω composite, 720 x 576 (P), pour installation USB : micro USB type B, 1280 x 720 pour installation
OBJECTIF	
Longueur de focale	Fixe 4 mm
Ouverture max.	F1.4
Champ de vision angulaire	H : 88,6°, V : 47,5°, D : 104,8°
Distance min. des objets	0,4 m
Contrôle de la mise au point	Manuel
Objectif / Type	Fixe / Intégré
PANORAMIQUE / INCLINAISON / ROTATION	
Plage d'orientation panoramique / inclinaison / rotation	0° ~ 354° / 0° ~ 67° / 0° ~ 355°
OPÉRATIONNEL	
Portée infrarouge	30 m Arrêt / Marche (affiche jusqu'à 85 caractères) - Monde : Caractères Anglais / Numériques / Spéciaux - Chine : Caractères Anglais / Numériques / Spéciaux / Chinois - Commun : Multi-ligne (Max. 5), couleur (gris / vert / rouge / bleu / noir / blanc), transparence, mise à l'échelle automatique en fonction de la résolution
Titre de la caméra	
Jour / Nuit	Auto (ICR) / Couleur / N/B / Extérieur / Programmation
Compensation de contre-jour	Arrêt / BLC / HLC (masquage/atténuation) / WDR
Plage dynamique étendue (WDR)	150 dB
Amélioration du contraste	SSDR (Arrêt / Marche)
Réduction de bruit numérique	SSNRV (Filtre bruit 2D+3D) (Arrêt / Marche)
Stabilisation d'image numérique	Arrêt / Marche
Dénébulisation (Defog)	Arrêt / Auto (selon détection de brouillard) / Manuel
Détection de mouvement	Arrêt / Marche (8 zones octogonales), relais
Masquage de zones privatives	Arrêt / Marche (32 zones polygonales) - Couleur : Gris / Vert / Rouge / Noir / Blanc, Mosaïque
Contrôle du gain	Arrêt / Faible / Moyen / Elevé
Balance des blancs	ATW / AWC / Manuel / Intérieur / Extérieur (mercure et sodium)
Contraste	Ajustement du niveau
Correction de distorsion d'objectif (LDC)	Arrêt / Marche (5 niveaux avec min / max)
Vitesse d'obturateur électronique	Minimum / Maximum / Anti-scintillement (2 ~ 1/12 000 sec)
PTZ Digital	24x, PTZ Digital (présélection, groupe)
Basculement / Miroir	Arrêt / Marche, Mode Couloir : 90° / 270° Sabotage, maraudage, détection directionnelle, détection de perte de mise au point, détection du brouillard.
Analyses vidéo et audio	
Ligne virtuelle, entrée / sortie, apparition / disparition, détection audio, détection de visage, détection de mouvement, auto-tracking digital, classification sonore, cartographie d'activité, comptage de personnes, gestion de file d'attente	
E/S alarme	
Déclencheurs d'alarme : Entrée d'alarme, détection de mouvement, analyse vidéo et audio, déconnexion réseau	
Événements d'alarme : Téléchargement de fichier via FTP et courriel, notification via courriel, stockage local (SD/SDHC/SDXC) ou sur NAS sur détection d'événement, sortie externe, pré-réglage PTZ Digital	
Compteur de pixel	
RÉSEAU	
Ethernet	RJ-45 (10/100BASE-T)
Format de compression vidéo	H.265 / H.264 (MPEG-4 part 10/AVC) : Main / Baseline / High, MJPEG
Résolution	1920 x 1080, 1280 x 1024, 1280 x 960, 1280 x 720, 1024 x 768, 800 x 600, 800 x 448, 720 x 576, 720 x 480, 640 x 480, 640 x 360, 320 x 240
Fréquence max.	H.265 / H.264 : 60 ips max. à toutes les résolutions, MJPEG : Max. 30 ips
Code intelligent	Mode manuel (par zone : 5)
WiseStream II	Supportée
Réglage de la qualité vidéo	H.265 / H.264 : Contrôle du débit binaire cible, MJPEG : Contrôle du débit binaire cible
Méthode de contrôle du débit	H.265 / H.264 : CBR ou VBR, MJPEG : VBR
Capacité de diffusion	Multi-flux (jusqu'à 10 profils) Sélectionnable (entrée mic / entrée ligne), tension d'alimentation : 2,5 VCC (4 mA), impédance d'entrée : env. 2 k ohm
Entrée audio	Sortie ligne, niveau de sortie max. : 1 Vrms
Sortie audio	G.711 u-law / G.726 sélectionnable, G.726 (ADPCM) 8 kHz, G.711 8 kHz G.726 : 16 kbit/s, 24 kbit/s, 32 kbit/s, 40 kbit/s, AAC-LC : 48 kbit/s à 8/16/32/48 kHz
Format de compression audio	Bidirectionnel
Communication audio	IPv4, IPv6
IP	TCP/IP, UDP/IP, RTP (UDP), RTP (TCP), RTCP, RTSP, NTP, HTTP, HTTPS, SSL/TLS, DHCP, PPPoE, FTP, SMTP, ICMP, IGMP, SNMPv1/v2c/v3(MIB-2), ARP, DNS, DDNS, CoS, PIM-SM, UPnP, Bonjour
Protocole	Authentification de l'identifiant HT TSPS (SSL), authentification Digest Filtrage par adresse IP, journal d'accès des utilisateurs, authentification 802.1X (EAP-TLS, EAP-LEAP)
Sécurité	Unicast / Multicast
Méthode de diffusion	20 utilisateurs en Unicast
Nombre max. d'utilisateurs	Deux emplacements SD/SDHC/SDXC (jusqu'à 512 Go) - Enregistrement continu (1 ^{er} emplacement vers 2 ^e emplacement) NAS (Network Attached Storage), PC local pour un enregistrement instantané
Stockage local	ONVIF profile S/G, SUNAPI (HTTP API), plateforme ouverte Wisenet
Interface de programmation d'applications	Anglais, coréen, chinois, français, italien, espagnol, allemand, japonais, russe, suédois, portugais, tchèque, polonais, turc, néerlandais, hongrois, grec Systèmes d'exploitation compatibles : Windows 7, 8.1, 10, Mac OS X 10.10, 10.11, 10.12 Visualisation web sans plug-in - Navigateurs Internet compatibles : Google Chrome 54, MS Edge 38, Mozilla Firefox 49 (Windows 64 bit uniquement), Apple Safari 9 * Mac OS X uniquement
Langues des pages Web	Visualisation web par plug-in - Navigateurs Internet compatibles : MS Explore 11, Apple Safari 9 * Mac OS X uniquement SmartViewer, SSM
Visualisation web	
Logiciel de gestion centralisée CMS	
ENVIRONNEMENT	
Température / Humidité de fonctionnement	-30°C ~ +55°C / Moins de 90% HR * La mise sous tension doit se faire au-dessus de -20°C
Température / Humidité de stockage	-50°C ~ +60°C / Moins de 90% HR
Indice IP / Protection anti-vandale	IP67, IP66 / IK10
ALIMENTATION	
Tension d'entrée / Courant	12V CA ±10% PoE (IEEE802.3af)
Consommation électrique	8W max (12V CC), 9W max (PoE)
MÉCANIQUE	
Couleur / Matériau	Ivoire / Métal
Dimensions (LxH)	Ø120,0 x 97,5 mm
Poids	615 g

* Retrouvez les dernières informations et spécifications de nos produits sur hanwha-security.eu
* La conception et les caractéristiques techniques sont susceptibles d'être modifiées sans préavis.

XNP-6370RH

Caméra dôme PTZ IR réseau 2 Mpx avec zoom 37x

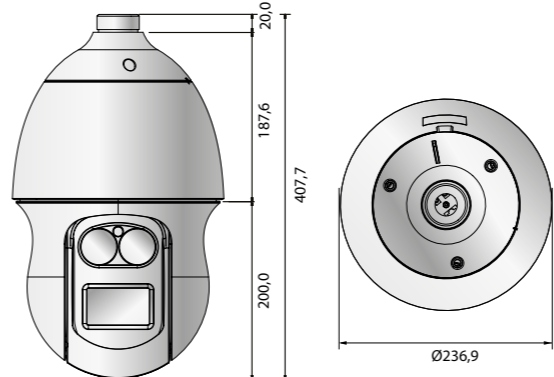


Caractéristiques principales

- Résolution max. 2 mégapixels (1920x1080)
- Une résolution 16:9 en Full HD (1080p)
- Objectif 6 ~ 222 mm (37x), zoom numérique 16x
- Codec H.265/H.264/MJPEG
- Multi-flux
- WiseStream
- Portée infrarouge : 350 m
- Jour/nuits (ICR), WDR (120 dB)
- Suivi automatique, Analyse vidéo intelligente
- Emplacement pour carte mémoire SD/SDHC/SDXC, compatible audio bidirectionnel
- IP66, IK10

Dimensions

Unité : mm



Accessoires (en option)



XNP-6370RH	
VIDÉO	
Capteur	CMOS 1/1.9" 2.42 Mpx
Nombre total/réel de pixels	1952(H) x 1241(V) env. 2,42 Mpx / 1937(H) x 1097(V) env. 2,12 Mpx
Système de balayage	Balayage progressif
Eclairage min.	Couleur : 0,05 Lux (1/30 sec, F1.5) N/B : 0 Lux (LED IR activées)
Rapport signal / bruit	50 dB
Sortie vidéo	CVBS : 1,0Vc-c / 75 Ω composite, 720 x 576 (P), pour installation
OBJECTIF	
Longueur de focale	6 ~ 222 mm (37x)
Ouverture max.	F1.5 (grand angle) ~ F4.6 (télé)
Champ de vision angulaire	H : 59,3° (grand angle) ~ 1,9° (télé) / V : 35,8° (grand angle) ~ 1,1° (télé)
Distance min. des objets	1,5 m
Contrôle de la mise au point	Auto / Manuel / Ponctuel
Objectif / Type	Diaphragme auto DC / Embarqué
PANORAMIQUE / INCLINAISON	
Plage d'orientation verticale et horizontale	360° infini / 190° (-5° ~ 185°)
Vitesse d'orientation verticale	Préréglage : 400°/sec, manuel : 0,024°/sec ~ 250°/sec
Vitesse d'orientation horizontale	Préréglage : 300°/sec, manuel : 0,024°/sec ~ 250°/sec
Précision des pré-réglages / de la séquence	Préréglage (300), balayage, groupe (6), trace, tour, auto, programmation / ±0,2°
Azimuth	Oui (E / O / S / N / NE / SE / NO / SO)
Suivi automatique	
OPÉRATIONNEL	
Visibilité	350 m Arrêt / Marche (jusqu'à 60 caractères par ligne) - Monde : Caractères Anglais / Numériques / Spéciaux - Corée : Caractères Anglais / Numériques / Spéciaux / Coréens - Chine : Caractères Anglais / Numériques / Spéciaux / Chinois - Commun : Multi-ligne (Max. 5), couleur (gris / vert / rouge / bleu / noir / blanc), transparence, mise à l'échelle automatique en fonction de la résolution
Titre de la caméra	
Jour / Nuit	Auto (ICR) / Couleur / N&B
Compensation de contre-jour	Arrêt / BLC / WDR
Plage dynamique étendue (WDR)	120 dB
Amélioration du contraste	SSDR (Arrêt / Marche)
Réduction de bruit numérique	SSNR (Filtre bruit 2D+3D) (Arrêt / Marche)
Dénébulisation (Defog)	Arrêt / Auto / Manuelle
Stabilisation d'image numérique	Arrêt / Marche
Détection de mouvement	Arrêt / Marche (4 zones polygonales)
Masquage de zones privatives	Arrêt / Marche (16 zones rectangulaires) - Couleur : Gris / Vert / Rouge / Bleu / Noir / Blanc, - Option seuil de zoom pour masquage
Contrôle du gain	Arrêt / Faible / Moyen / Elevé
Balance des blancs	ATW / AWC / Manuel / Intérieur / Extérieur / Mercure / Sodium
Vitesse d'obturateur électronique	Minimum / Maximum / Anti-scintillement (2 ~ 1/12 000 sec)
Zoom numérique	16x, fonction de zoom par zone compatible zoom numérique 2x
Rotation d'image	Retournement : Marche/Arrêt / Miroir : Marche/Arrêt
Analyse vidéo intelligente	Sabotage, ligne virtuelle, entrée/sortie, apparition/disparition, détection audio
E/S alarme	4 entrées / 2 sorties (relais)
Interface de contrôle à distance	RS-485/422
Protocole RS-485	Samsung-T/E, Pelco-D/P, Panasonic, Honeywell, AD, Vidcon, GE, Bosch
Déclencheurs d'alarme	Entrée d'alarme, détection de mouvement, Analyse vidéo intelligente, déconnexion réseau
Téléchargement de fichier via FTP et courriel, notification via courriel, stockage local (SD/SDHC) ou sur NAS à détection d'un événement, Sortie externe, Pré-réglage PTZ	
Événements d'alarme	
Compatible (visualisation par plug-in uniquement)	
Compteur de pixel	
RÉSEAU	
Ethernet	RJ-45 (10/100BASE-T), SFP (* avec SBP-302HF)
Format de compression vidéo	H.265/H.264 (MPEG-4 Part 10/AVC) : Main/Baseline/High, MJPEG
Résolution	1920 x 1080, 1280 x 1024, 1280 x 960, 1280 x 720, 1024 x 768, 800 x 600, 800 x 448, 720 x 576, 720 x 480, 640 x 480, 640 x 360, 320 x 240
Résolution	800 x 600, 800 x 448, 720 x 576, 720 x 480, 640 x 480, 640 x 360, 320 x 240
Fréquence max.	H.265 / H.264 : 60 ips max. à toutes les résolutions, MJPEG : 15 ips max. à toutes les résolutions
Code intelligent / WiseStream	Mode manuel (par zone : 5) / Compatible
Réglage de la qualité vidéo	H.265 / H.264 / MJPEG : Contrôle du débit binaire cible
Méthode de contrôle du débit	H.265 / H.264 : CBR ou VBR, MJPEG : VBR
Capacité de diffusion	Multi-flux (jusqu'à 3 profils) Sélectionnable (entrée mic / entrée ligne), tension d'alimentation : 2,5 VCC (4 mA), impédance d'entrée : env. 2 k ohm
Entrée audio	Sortie ligne (mini jack stéréo 3,5 mm), niveau de sortie max. : 1 Vrms
Sortie audio	G.711 u-law / G.726 sélectionnable, G.726 (ADPCM) 8 kHz, G.711 8 kHz G.726 : 16 kbit/s, 24 kbit/s, 32 kbit/s, 40 kbit/s, AAC-LC : 48 kbit/s à 16 kHz
Format de compression audio	Bidirectionnel
Communication audio / IP	Audio bidirectionnel / IPv4, IPv6
Protocole	TCP/IP, UDP/IP, RTP (UDP), RTP (TCP), RTCP, RTSP, NTP, HTTP, HTTPS, SSL/TLS, DHCP, PPPoE, FTP, SMTP, ICMP, IGMP, SNMPv1/v2c/v3(MIB-2), ARP, DNS, DDNS, CoS, PIM-SM, UPnP, Bonjour
Sécurité	Authentification de l'identifiant HT TSPS (SSL), authentification Digest Filtrage par adresse IP, journal d'accès des utilisateurs, authentification 802.1X (EAP-TLS, EAP-LEAP)
Méthode de diffusion	Unicast / Multicast
Nombre max. d'utilisateurs	15 utilisateurs en Unicast SD/SDHC/SDXC (128 Go) - Les films enregistrés sur les cartes mémoires SD/SDHC/SDXC peuvent être téléchargés, la caméra détecte automatiquement quand une carte mémoire est connectée. Affichage de l'état de la carte mémoire (Normal / Erreur / Active / Formatage / Verrouillée). NAS (Network Attached Storage), PC local pour un enregistrement instantané (Visualisation par plug-in uniquement)
Stockage local	ONVIF profile S/G, SUNAPI (HTTP API), S/NP 1.2, plateforme ouverte Wisenet
Interface de programmation d'applications	Anglais, coréen, chinois, français, italien, espagnol, allemand, japonais, russe, suédois, portugais, tchèque, polonais, turc, néerlandais, hongrois, grec Systèmes d'exploitation compatibles : Windows 7, 8.1, 10, Mac OS X 10.9, 10.10, 10.11 Visualisation web sans plug-in - Navigateurs Internet compatibles : Google Chrome 54, MS Edge 38, Mozilla Firefox 49 (Windows 64 bit uniquement), Apple Safari 9 * (Mac OS X uniquement) - Codec compatible : Video-H.264, MJPEG (1 Mpx 15 ips max.) Visualisation web par plug-in - Navigateurs Internet compatibles : MS Explore 11, Apple Safari 9 (Mac OS X uniquement) SmartViewer, SSM
Langues des pages Web	
Visualisation web	
Logiciel de gestion centralisée CMS	
ENVIRONNEMENT	
Température / Humidité de fonctionnement	-50°C ~ +55°C / Moins de 90% HR
Température / Humidité de stockage	-50°C ~ +60°C / Moins de 90% HR
Indice IP / Protection anti-vandale	IP66 / IK10
ALIMENTATION	
Tension d'entrée / Courant	24VCA
Consommation électrique	60W/90W max. (Sans/avec résistance chauffante et avec IR)
MÉCANIQUE	
Couleur / Matériau	Ivoire, noir / Aluminium, plastique
Dimensions (LxH) / Poids	Ø236,9 x 407,7 mm / 7,1 kg

* Retrouvez les dernières informations et spécifications de nos produits sur hanwha-security.eu
* La conception et les caractéristiques techniques sont susceptibles d'être modifiées sans préavis.

Tableau comparatif



WISENET X series

XNB-8000



WISENET X series

XNB-6000



WISENET X series

XNO-8080R



WISENET X series

XNO-8020R/8030R/8040R

Résolution	5 Mpx	2 Mpx	5 Mpx	5 Mpx
Capteur	CMOS 1/1.8" 6 Mpx	CMOS 1/2.8" 2 Mpx	CMOS 1/1.8" 6 Mpx	CMOS 1/1.8" 6 Mpx
Format de compression vidéo	H.265, H.264, MJPEG	H.265, H.264, MJPEG	H.265, H.264, MJPEG	H.265, H.264, MJPEG
Résolution / Fréquence max.	5 Mpx / 30 ips	2 Mpx / 60 ips	5 Mpx / 30 ips	5 Mpx / 30 ips
Capacité de transmission	Multi-flux (jusqu'à 10 profils)	Multi-flux (jusqu'à 10 profils)	Multi-flux (jusqu'à 10 profils)	Multi-flux (jusqu'à 10 profils)
Nombre max. d'utilisateurs	20 (Unicast)	20 (Unicast)	20 (Unicast)	20 (Unicast)
Éclairage min.	Couleur : 0,07 Lux N/B : 0,007 Lux	Couleur : 0,01 Lux N/B : 0,001 Lux	Couleur : 0,07 Lux N/B : 0 Lux (LED IR activées)	Couleur : 0,16 Lux N/B : 0 Lux (LED IR activées)
Sortie vidéo	CVBS 1.0Vc-c, micro USB type B	CVBS 1.0Vc-c, micro USB type B	CVBS 1.0Vc-c, micro USB type B	CVBS 1.0Vc-c, micro USB type B
Objectif	-	-	3,7 ~ 9,4 mm (2,5x) Objectif varifocal motorisé (F1.2)	Objectif fixe 3,7 mm (F1.6) (XNO-8020R) Objectif fixe 4,6 mm (F1.6) (XNO-8030R) Objectif fixe 7 mm (F1.6) (XNO-8040R)
Champ de vision angulaire	-	-	H : 100,2° ~ 38,7° / V : 72,7° ~ 29,0° / D : 132,0° ~ 48,6°	H : 97,5° / V : 71,9° / D : 126,2° (XNO-8020R) H : 77,9° / V : 57,9° / D : 98,7° (XNO-8030R) H : 50,7° / V : 37,8° / D : 63,8° (XNO-8040R)
Contrôle de la mise au point	Mise au point automatique / manuelle	Mise au point automatique / manuelle	Mise au point automatique (V/F motorisé) / manuelle	-
Portée infrarouge	-	-	50 m	30 m
Panoramique / Inclinaison / Rotation	-	-	-	-
Jour / Nuit	Mécanique (ICR)	Mécanique (ICR)	Mécanique (ICR)	Mécanique (ICR)
Compensation de contre-jour	WDR (120 dB)	WDR (150 dB)	WDR (120 dB)	WDR (120 dB)
Réduction de bruit numérique	SSNRV (Filtre anti-bruit 2D+3D)	SSNRV (Filtre anti-bruit 2D+3D)	SSNRV (Filtre anti-bruit 2D+3D)	SSNRV (Filtre anti-bruit 2D+3D)
Stabilisation d'image numérique	Supportée	Supportée	Supportée	Supportée
Analyses vidéo et audio	Sabotage, maraudage, détection directionnelle, détection de perte de mise au point, détection de brouillard, ligne virtuelle, entrée/sortie, apparition/disparition, détection audio, détection de mouvement, détection de visage, auto-tracking digital, classification sonore	Sabotage, maraudage, détection directionnelle, détection de perte de mise au point, détection de brouillard, ligne virtuelle, entrée/sortie, apparition/disparition, détection audio, détection de mouvement, détection de visage, auto-tracking digital, classification sonore	Sabotage, maraudage, détection directionnelle, détection de perte de mise au point, détection de brouillard, ligne virtuelle, entrée/sortie, apparition/disparition, détection audio, détection de mouvement, détection de visage, auto-tracking digital, classification sonore	Sabotage, maraudage, détection directionnelle, détection de perte de mise au point, détection de brouillard, ligne virtuelle, entrée/sortie, apparition/disparition, détection audio, détection de mouvement, détection de visage, Auto-tracking digital, classification sonore, cartographie d'activité, comptage de personnes, gestion de file d'attente
Protocole	ONVIF profile S & G, SUNAPI	ONVIF profile S & G, SUNAPI	ONVIF profile S & G, SUNAPI	ONVIF profile S & G, SUNAPI
E/S alarme	1/1	1/1	1/1	1/1
Audio	Bidirectionnelle	Bidirectionnelle	Bidirectionnelle	Bidirectionnelle
Stockage local	SD/SDHC/SDXC, NAS, PC local	SD/SDHC/SDXC, NAS, PC local	SD/SDHC/SDXC, NAS, PC local	SD/SDHC/SDXC, NAS, PC local
Indice de protection	-	-	IP67, IP66, NEMA 4X, IK10	IP67, IP66, NEMA 4X, IK10
Température de fonctionnement	-10 °C ~ +55 °C	-10 °C ~ +55 °C	-40 °C ~ +55 °C * Mise sous tension au-dessus de -20 °C	-30 °C ~ +55 °C * Mise sous tension au-dessus de -20 °C
Alimentation	24V CA (Max. 8,5 W) 12V CC (Max. 7,5 W) PoE (Max. 8,5 W)	24V CA (Max. 8 W) 12V CC (Max. 6,5 W) PoE (Max. 7,5 W)	24V CA (Max. 14,5 W) 12V CC (Max. 12,5 W) PoE (Max. 12,95 W)	12VDC (Max. 9,3 W) PoE (Max. 10,3 W)
Dimensions (LxHxP) / Poids	73,1 x 66,6 x 147,8 mm 420 g	73,1 x 66,6 x 147,8 mm 420 g	Ø91,0 x 368,6 mm (sans pare-soleil) 2,18 kg	Ø70,0 x 296,0 mm (sans pare-soleil) 1,22 kg
Fonctionnalités supplémentaires	DIS avec capteur gyroscopique, relais, WiseStream II, analyse vidéo avancée, classification sonore (explosion, coup de feu, bris de verre, cri, etc.), mode couloir	DIS avec capteur gyroscopique, relais, WiseStream II, analyse vidéo avancée, classification sonore (explosion, coup de feu, bris de verre, cri, etc.), mode couloir	Relais, WiseStream II, analyse vidéo avancée, classification sonore (explosion, coup de feu, bris de verre, cri, etc.) Mode Couloir	Relais, WiseStream II, analyse vidéo avancée, classification sonore (explosion, coup de feu, bris de verre, cri, etc.) Mode Couloir



WISENET X series

XNO-6080R



WISENET X series

XNO-6010R/6020R



WISENET X series

XND-8080R



WISENET X series

XND-8080RV



WISENET X series

XND-8020R/8030R/8040R












WISENET X series

XND-6080

2 Mpx	2 Mpx	5 Mpx	5 Mpx	5 Mpx	2 Mpx
CMOS 1/2.8" 2 Mpx	CMOS 1/2.8" 2 Mpx	CMOS 1/1.8" 6 Mpx	CMOS 1/1.8" 6 Mpx	CMOS 1/1.8" 6 Mpx	CMOS 1/2.8" 2 Mpx
H.265, H.264, MJPEG	H.265, H.264, MJPEG	H.265, H.264, MJPEG	H.265, H.264, MJPEG	H.265, H.264, MJPEG	H.265, H.264, MJPEG
2 Mpx / 60 ips	2 Mpx / 60 ips	5 Mpx / 30 ips	5 Mpx / 30 ips	5 Mpx / 30 ips	2 Mpx / 60 ips
Multi-flux (jusqu'à 10 profils)	Multi-flux (jusqu'à 10 profils)	Multi-flux (jusqu'à 10 profils)	Multi-flux (jusqu'à 10 profils)	Multi-flux (jusqu'à 10 profils)	Multi-flux (jusqu'à 10 profils)
20 (Unicast)	20 (Unicast)	20 (Unicast)	20 (Unicast)	20 (Unicast)	20 (Unicast)
Couleur : 0,015 Lux N/B : 0 Lux (LED IR activées)	Couleur : 0,015 Lux (XNO-6010R), 0,015 Lux (XNO-6020R) N/B : 0 Lux (LED IR activées)	Couleur : 0,07 Lux N/B : 0 Lux (LED IR activées)	Couleur : 0,07 Lux N/B : 0 Lux (LED IR activées)	Couleur : 0,16 Lux N/B : 0 Lux (LED IR activées)	Couleur : 0,015 Lux N/B : 0,0015 Lux
CVBS 1.0Vc-c, micro USB type B	CVBS 1.0Vc-c, micro USB type B	CVBS 1.0Vc-c, micro USB type B	CVBS 1.0Vc-c, micro USB type B	CVBS 1.0Vc-c, micro USB type B	CVBS 1.0Vc-c, micro USB type B
2,8 ~ 12 mm (4,3x) Objectif varifocal motorisé (F1.4)	Objectif fixe 2,4 mm (F2.0) (XNO-6010R) Objectif fixe 4 mm (F1.4) (XNO-6020R)	3,9 ~ 9,4 mm (2,4x) Objectif varifocal motorisé (F1.3)	3,9 ~ 9,4 mm (2,4x) Objectif varifocal motorisé (F1.3)	Objectif fixe 3,7 mm (F1.6) (XND-8020R) Objectif fixe 4,6 mm (F1.6) (XND-8030R) Objectif fixe 7 mm (F1.6) (XND-8040R)	2,8 ~ 12 mm (4,3x) Objectif varifocal motorisé (F1.4)
H : 119,5° ~ 27,9° / V : 62,8° ~ 15,7° / D : 142,1° ~ 32,0°	H : 139,0° / V : 73,0° / D : 167,0° (XNO-6010R) H : 88,6° / V : 47,5° / D : 104,8° (XNO-6020R)	H : 92,1° ~ 38,7° / V : 67,2° ~ 29,0° / D : 119,9° ~ 48,6°	H : 92,1° ~ 38,7° / V : 67,2° ~ 29,0° / D : 119,9° ~ 48,6°	H : 97,5° / V : 71,9° / D : 126,2° (XND-8020R) H : 77,9° / V : 57,9° / D : 98,7° (XND-8030R) H : 50,7° / V : 37,8° / D : 63,8° (XND-8040R)	H : 119,5° ~ 27,9° / V : 62,8° ~ 15,7° / D : 142,1° ~ 32,0°
Mise au point automatique (V/F motorisé) / manuelle	-	Mise au point automatique (V/F motorisé) / manuelle	Mise au point automatique (V/F motorisé) / manuelle	-	Mise au point automatique (V/F motorisé) / manuelle
50 m	20 m (XNO-6010R) / 30 m (XNO-6020R)	30 m	30 m	30 m	-
-	-	0° ~ 354° / 0° ~ 67° / 0° ~ 355°	0° ~ 354° / 0° ~ 67° / 0° ~ 355°	0° ~ 354° / 0° ~ 67° / 0° ~ 355°	0° ~ 354° / 0° ~ 67° / 0° ~ 355°
Mécanique (ICR)	Mécanique (ICR)	Mécanique (ICR)	Mécanique (ICR)	Mécanique (ICR)	Mécanique (ICR)
WDR (150 dB)	WDR (150 dB)	WDR (120 dB)	WDR (120 dB)	WDR (120 dB)	WDR (150 dB)
SSNRV (Filtre anti-bruit 2D+3D)	SSNRV (Filtre anti-bruit 2D+3D)	SSNRV (Filtre anti-bruit 2D+3D)	SSNRV (Filtre anti-bruit 2D+3D)	SSNRV (Filtre anti-bruit 2D+3D)	SSNRV (Filtre anti-bruit 2D+3D)
Supportée	Supportée	Supportée	Supportée	Supportée	Supportée
Sabotage, maraudage, détection directionnelle, détection de perte de mise au point, détection de brouillard, ligne virtuelle, entrée/sortie, apparition/disparition, détection audio, détection de mouvement, détection de visage, auto-tracking digital, classification sonore	Sabotage, maraudage, détection directionnelle, détection de perte de mise au point, détection de brouillard, ligne virtuelle, entrée/sortie, apparition/disparition, détection audio, détection de mouvement, détection de visage, Auto-tracking digital, classification sonore, cartographie d'activité, comptage de personnes, gestion de file d'attente	Sabotage, maraudage, détection directionnelle, détection de perte de mise au point, détection de brouillard, ligne virtuelle, entrée/sortie, apparition/disparition, détection audio, détection de mouvement, détection de visage, auto-tracking digital, classification sonore	Sabotage, maraudage, détection directionnelle, détection de perte de mise au point, détection de brouillard, ligne virtuelle, entrée/sortie, apparition/disparition, détection audio, détection de mouvement, détection de visage, auto-tracking digital, classification sonore	Sabotage, maraudage, détection directionnelle, détection de perte de mise au point, détection de brouillard, ligne virtuelle, entrée/sortie, apparition/disparition, détection audio, détection de mouvement, détection de visage, auto-tracking digital, classification sonore, cartographie d'activité, comptage de personnes, gestion de file d'attente	Sabotage, maraudage, détection directionnelle, détection de perte de mise au point, détection de brouillard, ligne virtuelle, entrée/sortie, apparition/disparition, détection audio, détection de mouvement, détection de visage, auto-tracking digital, classification sonore
ONVIF profile S & G, SUNAPI	ONVIF profile S & G, SUNAPI	ONVIF profile S & G, SUNAPI	ONVIF profile S & G, SUNAPI	ONVIF profile S & G, SUNAPI	ONVIF profile S & G, SUNAPI
1/1	1/1	1/1	1/1	1/1	1/1
Bidirectionnelle	Bidirectionnelle	Bidirectionnelle	Bidirectionnelle	Bidirectionnelle	Bidirectionnelle
SD/SDHC/SDXC, NAS, PC local	SD/SDHC/SDXC, NAS, PC local	SD/SDHC/SDXC, NAS, PC local	SD/SDHC/SDXC, NAS, PC local	SD/SDHC/SDXC, NAS, PC local	SD/SDHC/SDXC, NAS, PC local
IP67, IP66, NEMA 4X, IK10	IP67, IP66, NEMA 4X, IK10	IK08	IK08	IK08	IK08
-40 °C ~ +55 °C	-30 °C ~ +55 °C * Mise sous tension au-dessus de -20 °C	-10 °C ~ +55 °C	-10 °C ~ +55 °C	-10 °C ~ +55 °C	-10 °C ~ +55 °C
24V CA (Max. 15 W) 12V CC (Max. 12 W) PoE (Max. 12,95 W)	12VDC (Max. 8,8 W) PoE (Max. 9,7 W)	12 VCC (Max. 9 W) PoE (Max. 10 W)	12 VCC (Max. 9 W) PoE (Max. 10 W)	12 VCC (Max. 8 W) PoE (Max. 9 W)	12 VCC (Max. 6 W) PoE (Max. 6,5 W)
Ø91,0 x 368,6 mm (sans pare-soleil) 2,18 kg	Ø70 x 301,5 mm XNO-6010R Ø70 x 296 mm XNO-6020R (sans pare-soleil) 1,22 kg	Ø140,8 x 113,0 mm 628 g	Ø140,8 x 113,0 mm 732 g	Ø110,0 x 90,0 mm 380 g	Ø140,8 x 113,0 mm 610 g
Relais, WiseStream II, analyse vidéo avancée, classification sonore (explosion, coup de feu, bris de verre, cri, etc.) Mode Couloir	Relais, WiseStream II, analyse vidéo avancée, classification sonore (explosion, coup de feu, bris de verre, cri, etc.) Mode Couloir	Relais, WiseStream II, analyse vidéo avancée, classification sonore (explosion, coup de feu, bris de verre, cri, etc.), mode couloir	Relais, WiseStream II, analyse vidéo avancée, classification sonore (explosion, coup de feu, bris de verre, cri, etc.), mode couloir	Relais, WiseStream II, analyse vidéo avancée, classification sonore (explosion, coup de feu, bris de verre, cri, etc.), mode couloir	Relais, WiseStream II, analyse vidéo avancée, classification sonore (explosion, coup de feu, bris de verre, cri, etc.), mode couloir

Tableau comparatif

	 WISENET X series XND-6080R	 WISENET X series XND-6080V	 WISENET X series XND-6080RV	 WISENET X series XND-6010
Résolution	2 Mpx	2 Mpx	2 Mpx	2 Mpx
Capteur	CMOS 1/2.8" 2 Mpx	CMOS 1/2.8" 2 Mpx	CMOS 1/2.8" 2 Mpx	CMOS 1/2.8" 2 Mpx
Format de compression vidéo	H.265, H.264, MJPEG	H.265, H.264, MJPEG	H.265, H.264, MJPEG	H.265, H.264, MJPEG
Résolution / Fréquence max.	2 Mpx / 60 ips	2 Mpx / 60 ips	2 Mpx / 60 ips	2 Mpx / 60 ips
Capacité de transmission	Multi-flux (jusqu'à 10 profils)	Multi-flux (jusqu'à 10 profils)	Multi-flux (jusqu'à 10 profils)	Multi-flux (jusqu'à 10 profils)
Nombre max. d'utilisateurs	20 (Unicast)	20 (Unicast)	20 (Unicast)	20 (Unicast)
Éclairage min.	Couleur: 0,015 Lux N/B: 0 Lux (LED IR activées)	Couleur: 0,015 Lux N/B: 0,0015 Lux	Couleur: 0,015 Lux N/B: 0 Lux (LED IR activées)	Couleur: 0,055 Lux N/B: 0,0055 Lux
Sortie vidéo	CVBS 1.0 Vc-c, micro USB type B	CVBS 1.0 Vc-c, micro USB type B	CVBS 1.0 Vc-c, micro USB type B	CVBS 1.0 Vc-c, micro USB type B
Objectif	2,8 ~ 12 mm (4,3x) Objectif varifocal motorisé (F1.4)	2,8 ~ 12 mm (4,3x) Objectif varifocal motorisé (F1.4)	2,8 ~ 12 mm (4,3x) Objectif varifocal motorisé (F1.4)	Objectif fixe 2,4 mm (F2.0)
Champ de vision angulaire	H: 119,5° ~ 27,9° / V: 62,8° ~ 15,7° / D: 142,1° ~ 32,0°	H: 119,5° ~ 27,9° / V: 62,8° ~ 15,7° / D: 142,1° ~ 32,0°	H: 119,5° ~ 27,9° / V: 62,8° ~ 15,7° / D: 142,1° ~ 32,0°	H: 139,0° / V: 73,0° / D: 167,0°
Contrôle de la mise au point	Mise au point automatique (V/F motorisé) / manuelle	Mise au point automatique (V/F motorisé) / manuelle	Mise au point automatique (V/F motorisé) / manuelle	-
Portée infrarouge	30 m	-	30 m	-
Panoramique / Inclinaison / Rotation	0° ~ 354° / 0° ~ 67° / 0° ~ 355°	0° ~ 354° / 0° ~ 67° / 0° ~ 355°	0° ~ 354° / 0° ~ 67° / 0° ~ 355°	0° ~ 354° / 0° ~ 67° / 0° ~ 355°
Jour / Nuit	Mécanique (ICR)	Mécanique (ICR)	Mécanique (ICR)	Mécanique (ICR)
Compensation de contre-jour	WDR (150 dB)	WDR (150 dB)	WDR (150 dB)	WDR (150 dB)
Réduction de bruit numérique	SSNRV (Filtre anti-bruit 2D+3D)	SSNRV (Filtre anti-bruit 2D+3D)	SSNRV (Filtre anti-bruit 2D+3D)	SSNRV (Filtre anti-bruit 2D+3D)
Stabilisation d'image numérique	Supportée	Supportée	Supportée	Supportée
Analyses vidéo et audio	Sabotage, maraudage, détection directionnelle, détection de perte de mise au point, détection de brouillard, ligne virtuelle, entrée / sortie; apparition / disparition détection audio, détection de mouvement, détection de visage, auto-tracking digital, classification sonore	Sabotage, maraudage, détection directionnelle, détection de perte de mise au point, détection de brouillard, ligne virtuelle, entrée / sortie; apparition / disparition détection audio, détection de mouvement, détection de visage, auto-tracking digital, classification sonore	Sabotage, maraudage, détection directionnelle, détection de perte de mise au point, détection de brouillard, ligne virtuelle, entrée / sortie; apparition / disparition détection audio, détection de mouvement, détection de visage, auto-tracking digital, classification sonore	Sabotage, maraudage, détection directionnelle, détection de perte de mise au point, détection de brouillard, ligne virtuelle, entrée/sortie, apparition/disparition, détection audio, détection de mouvement, détection de visage, auto-tracking digital, classification sonore, cartographie d'activité, comptage de personnes, gestion de file d'attente
Protocole	ONVIF profile S & G, SUNAPI	ONVIF profile S & G, SUNAPI	ONVIF profile S & G, SUNAPI	ONVIF profile S & G, SUNAPI
E/S alarme	1 / 1	1 / 1	1 / 1	1 / 1
Audio	Bidirectionnelle	Bidirectionnelle	Bidirectionnelle	Bidirectionnelle
Stockage local	SD/SDHC/SDXC, NAS, PC local	SD/SDHC/SDXC, NAS, PC local	SD/SDHC/SDXC, NAS, PC local	SD/SDHC/SDXC, NAS, PC local
Indice de protection	IK08	IK08	IK08	IK08
Température de fonctionnement	-10 °C ~ +55 °C	-10 °C ~ +55 °C	-10 °C ~ +55 °C	-10 °C ~ +55 °C
Alimentation	12 V CC (Max. 9 W) PoE (Max. 10 W)	12 V CC (Max. 6 W) PoE (Max. 6,5 W)	12 V CC (Max. 9 W) PoE (Max. 10 W)	12 V CC (Max. 5,5 W) PoE (Max. 9 W)
Dimensions (LxHxP) / Poids	Ø140,8 x 113,0 mm 624 g	Ø140,8 x 113,0 mm 714 g	Ø140,8 x 113,0 mm 724 g	Ø110,0 x 90,0 mm 365 g
Fonctionnalités supplémentaires	Relais, WiseStream II, analyse vidéo avancée, classification sonore (explosion, coup de feu, bris de verre, cri, etc.), mode couloir	Relais, WiseStream II, analyse vidéo avancée, classification sonore (explosion, coup de feu, bris de verre, cri, etc.), mode couloir	Relais, WiseStream II, analyse vidéo avancée, classification sonore (explosion, coup de feu, bris de verre, cri, etc.), mode couloir	Relais, WiseStream II, analyse vidéo avancée, classification sonore (explosion, coup de feu, bris de verre, cri, etc.), mode couloir

	 WISENET X series XNV-8080R	 WISENET X series XNV-8020R/8030R/8040R	 WISENET X series XNV-6080	 WISENET X series XNV-6080R	 WISENET X series XNV-6010
Résolution	5 Mpx	5 Mpx	2 Mpx	2 Mpx	2 Mpx
Capteur	CMOS 1/1.8" 6 Mpx	CMOS 1/1.8" 6 Mpx	CMOS 1/2.8" 2 Mpx	CMOS 1/2.8" 2 Mpx	CMOS 1/2.8" 2 Mpx
Format de compression vidéo	H.265, H.264, MJPEG	H.265, H.264, MJPEG	H.265, H.264, MJPEG	H.265, H.264, MJPEG	H.265, H.264, MJPEG
Résolution / Fréquence max.	5 Mpx / 30 ips	5 Mpx / 30 ips	2 Mpx / 60 ips	2 Mpx / 60 ips	2 Mpx / 60 ips
Capacité de transmission	Multi-flux (jusqu'à 10 profils)	Multi-flux (jusqu'à 10 profils)	Multi-flux (jusqu'à 10 profils)	Multi-flux (jusqu'à 10 profils)	Multi-flux (jusqu'à 10 profils)
Nombre max. d'utilisateurs	20 (Unicast)	20 (Unicast)	20 (Unicast)	20 (Unicast)	20 (Unicast)
Éclairage min.	Couleur: 0,07 Lux N/B: 0 Lux (LED IR activées)	Couleur: 0,16 Lux N/B: 0 Lux (LED IR activées)	Couleur: 0,015 Lux N/B: 0,0015 Lux	Couleur: 0,015 Lux N/B: 0 Lux (LED IR activées)	Couleur: 0,055 Lux N/B: 0,0055 Lux
Sortie vidéo	CVBS 1.0 Vc-c, micro USB type B	CVBS 1.0 Vc-c, micro USB type B	CVBS 1.0 Vc-c, micro USB type B	CVBS 1.0 Vc-c, micro USB type B	CVBS 1.0 Vc-c, micro USB type B
Objectif	3,9 ~ 9,4 mm (2,4x) Objectif varifocal motorisé (F1.3)	Objectif fixe 3,7 mm (F1.6) (XNV-8020R) Objectif fixe 4,6 mm (F1.6) (XNV-8030R) Objectif fixe 7 mm (F1.6) (XNV-8040R)	2,8 ~ 12 mm (4,3x) Objectif varifocal motorisé (F1.4)	2,8 ~ 12 mm (4,3x) Objectif varifocal motorisé (F1.4)	Objectif fixe 2,4 mm (F2.0)
Champ de vision angulaire	H: 92,1° ~ 38,7° / V: 67,2° ~ 29,0° / D: 119,9° ~ 48,6°	H: 97,5° / V: 71,9° / D: 126,2° (XNV-8020R) H: 77,9° / V: 57,9° / D: 98,7° (XNV-8030R) H: 50,7° / V: 37,8° / D: 63,8° (XNV-8040R)	H: 119,5° ~ 27,9° / V: 62,8° ~ 15,7° / D: 142,1° ~ 32,0°	H: 119,5° ~ 27,9° / V: 62,8° ~ 15,7° / D: 142,1° ~ 32,0°	H: 139,0° / V: 73,0° / D: 167,0°
Contrôle de la mise au point	Mise au point automatique (V/F motorisé) / manuelle	-	Mise au point automatique (V/F motorisé) / manuelle	Mise au point automatique (V/F motorisé) / manuelle	-
Portée infrarouge	50 m	30 m	-	50 m	-
Panoramique / Inclinaison / Rotation	0° ~ 354° / 0° ~ 67° / 0° ~ 355°	0° ~ 354° / 0° ~ 67° / 0° ~ 355°	0° ~ 354° / 0° ~ 67° / 0° ~ 355°	0° ~ 354° / 0° ~ 67° / 0° ~ 355°	0° ~ 354° / 0° ~ 67° / 0° ~ 355°
Jour / Nuit	Mécanique (ICR)	Mécanique (ICR)	Mécanique (ICR)	Mécanique (ICR)	Mécanique (ICR)
Compensation de contre-jour	WDR (120 dB)	WDR (120 dB)	WDR (150 dB)	WDR (150 dB)	WDR (150 dB)
Réduction de bruit numérique	SSNRV (Filtre anti-bruit 2D+3D)	SSNRV (Filtre anti-bruit 2D+3D)	SSNRV (Filtre anti-bruit 2D+3D)	SSNRV (Filtre anti-bruit 2D+3D)	SSNRV (Filtre anti-bruit 2D+3D)
Stabilisation d'image numérique	Supportée	Supportée	Supportée	Supportée	Supportée
Analyses vidéo et audio	Sabotage, maraudage, détection directionnelle, détection de perte de mise au point, détection de brouillard, ligne virtuelle, entrée/sortie, apparition/disparition, détection audio, détection de mouvement, détection de visage, auto-tracking digital, classification sonore	Sabotage, maraudage, détection directionnelle, détection de perte de mise au point, détection de brouillard, ligne virtuelle, entrée/sortie, apparition/disparition, détection audio, détection de mouvement, détection de visage, auto-tracking digital, classification sonore, cartographie d'activité, comptage de personnes, gestion de file d'attente	Sabotage, maraudage, détection directionnelle, détection de perte de mise au point, détection de brouillard, ligne virtuelle, entrée/sortie, apparition/disparition, détection audio, détection de mouvement, détection de visage, auto-tracking digital, classification sonore	Sabotage, maraudage, détection directionnelle, détection de perte de mise au point, détection de brouillard, ligne virtuelle, entrée/sortie, apparition/disparition, détection audio, détection de mouvement, détection de visage, auto-tracking digital, classification sonore	Sabotage, maraudage, détection directionnelle, détection de perte de mise au point, détection de brouillard, ligne virtuelle, entrée/sortie, apparition/disparition, détection audio, détection de mouvement, détection de visage, auto-tracking digital, classification sonore, cartographie d'activité, comptage de personnes, gestion de file d'attente
Protocole	ONVIF profile S & G, SUNAPI	ONVIF profile S & G, SUNAPI	ONVIF profile S & G, SUNAPI	ONVIF profile S & G, SUNAPI	ONVIF profile S & G, SUNAPI
E/S alarme	1 / 1	1 / 1	1 / 1	1 / 1	1 / 1
Audio	Bidirectionnelle	Bidirectionnelle	Bidirectionnelle	Bidirectionnelle	Bidirectionnelle
Stockage local	SD/SDHC/SDXC, NAS, PC local	SD/SDHC/SDXC, NAS, PC local	SD/SDHC/SDXC, NAS, PC local	SD/SDHC/SDXC, NAS, PC local	SD/SDHC/SDXC, NAS, PC local
Indice de protection	IP67, IP66, NEMA 4X, IK10	IP67, IP66, IK10	IP67, IP66, NEMA 4X, IK10	IP67, IP66, NEMA 4X, IK10	IP67, IP66, NEMA 4X, IK10
Température de fonctionnement	-40 °C ~ +55 °C	-30 °C ~ +55 °C * Mise sous tension au-dessus de -20 °C	-40 °C ~ +55 °C	-40 °C ~ +55 °C	-30 °C ~ +55 °C * Mise sous tension au-dessus de -20 °C
Alimentation	24 V CA (Max. 14 W) 12 V CC (Max. 11,5 W) PoE (Max. 12,95 W)	12 V CC (Max. 8 W) PoE (Max. 9 W)	24 V CA (Max. 8,2 W) 12 V CC (Max. 7 W) PoE (Max. 7,8 W)	24 V CA (Max. 14 W) 12 V CC (Max. 11,5 W) PoE (Max. 12,95 W)	12 V CC (Max. 5,5 W) PoE (Max. 6 W)
Dimensions (LxHxP) / Poids	Ø160,0 x 118,5 mm 1,01 kg	Ø120,0 x 97,5 mm 615 g	Ø160,0 x 118,5 mm 985 g	Ø160,0 x 118,5 mm 995 g	Ø120,0 x 97,5 mm 625 g
Fonctionnalités supplémentaires	Relais, WiseStream II, analyse vidéo avancée, classification sonore (explosion, coup de feu, bris de verre, cri, etc.) Mode Couloir	Relais, WiseStream II, analyse vidéo avancée, classification sonore (explosion, coup de feu, bris de verre, cri, etc.) Mode Couloir	Relais, WiseStream II, analyse vidéo avancée, classification sonore (explosion, coup de feu, bris de verre, cri, etc.) Mode Couloir	Relais, WiseStream II, analyse vidéo avancée, classification sonore (explosion, coup de feu, bris de verre, cri, etc.) Mode Couloir	Relais, WiseStream II, analyse vidéo avancée, classification sonore (explosion, coup de feu, bris de verre, cri, etc.) Mode Couloir

WISENET
SAMSUNG

Hanwha Techwin Europe Limited

60 boulevard Paul Vailland Couturier, 94200 Ivry-sur-Seine, FR
Tel: +33 (0) 1 56 29 18 00 GSM: +33 (0) 7 85 93 77 58
www.hanwha-security.eu

© 2017 Hanwha Techwin Co., Ltd. Tous droits réservés.

LA CONCEPTION ET LES CARACTÉRISTIQUES TECHNIQUES SONT SUSCEPTIBLES D'ÊTRE MODIFIÉES SANS PRÉAVIS.
Ce document ne saurait en aucun cas être reproduit, distribué ou modifié,
tout ou en partie, sans le consentement formel de **Hanwha Techwin Co., Ltd.**

M.H-1701