



### Ecran tactile Open Frame PCAP de 10 points utilisable au travers de verre

Le ProLite TF2415MC-B2 utilise la technologie PCAP, et dispose d'une dalle de verre en bord à bord . Grâce à la couche en verre et un encadrement résistant, ce moniteur vous garantit une haute durabilité et une résistance aux rayures, faisant de lui l'outil parfait pour les utilisations en kiosque et une utilisation intense. Disposant d'une finition avec un joint en mousse renforcé l'entourant, il s'intégrera facilement dans un cadre de kiosque avec une protection IP65 résistant à la poussière et à l'humidité sur le dessus. Une orientation portrait/paysage/face vers le haut vous permettra toutes les possibilités de montage pour n'importe quelle installation. Pour faciliter l'intégration, le TF2415MC-B2 peut être équipé de supports de montage externes ([OMK2-1](#)) disponibles en option, ce qui en fait une solution idéale pour les intégrateurs de kiosques, les environnements industriels, les salles de contrôle et le multimédia interactif.



#### Toucher au travers de vitres

Cet écran tactile fonctionne directement à travers la vitre et peut transformer les surfaces de vitre en un écran tactile interactif. Utilisez-le sur les vitrines des magasins, dans les agences immobilières, pour les points de vente en magasins ou les restaurants.



#### Mousse de protection

Une finition avec mousse de protection (8mm) entourant le pourtour du moniteur garantit une intégration facile et une optimisation optimale contre la poussière.

## 01 CARACTÉRISTIQUES DE L'ÉCRAN

Design	Open Frame
Diagonale	23.8", 60.5cm
Matrice	VA LED
Résolution native	1920 x 1080 (2.1 megapixel Full HD)
Le ratio d'aspect	16:9
Luminosité	350 cd/m <sup>2</sup>
Luminosité	315 cd/m <sup>2</sup> avec l'écran tactile
Transparence de la lumière	90%
Contraste	3000:1
Temps de réponse (BTB)	16ms
Angle de vision	horizontal/vertical: 178°/178°, droit/gauche: 89°/89°, en avant/en arrière: 89°/89°
Fréquence horizontale	31.4 - 82kHz
Surface de travail H x L	527.04 x 296.46mm, 20.7 x 11.7"
Taille du pixel	0.2745mm
Couleur du cadre et finition	noir

## 02 TACTILE

Technologie tactile	capacitive projetée
Points de contact	10 (HID, les périphériques seulement avec un OS approprié)
Méthode tactile	stylet, doigt, gant (latex)
Interface tactile	USB
Systèmes d'exploitations compatibles	Tous les Moniteurs Iiyama sont compatibles "Plug & Play" sous Windows ou LINUX. Pour plus de détails sur les modèles tactiles compatibles avec les OS supportés, merci de vous référer au fichier des instructions du pilote disponible dans la rubrique "Téléchargement".
Contact au travers de la vitre	6mm

## 03 PORTS ET CONNECTEURS

Entrée signal analogique	VGA x1
Entrée signal digital	HDMI x1 DisplayPort x1
Sorties Audio	Mini jack x1
HDCP	oui

## 04 CARACTÉRISTIQUES

Extra	revêtement anti-empreintes, contact au travers de vitre
Dûreté du verre	7H
60950-1 l'essai de chute de bille	oui
Protection contre l'eau et la poussière	IP65 (front)
Résistance à l'eau	oui
Blocage OSD	oui

## 05 GENERAL

Langues OSD	EN, DE, FR, ES, IT, CN, JP
-------------	----------------------------

Boutons de contrôle	Menu, R�glage vers le haut/Luminosit�, R�glage vers le bas/Contraste, S�lection, Alimentation
Param�tres r�glables	image (contraste, luminosit�, position H., position V., amende, dimension H., r�glage auto), avanc�s ( temp. de couleur, nettet�), OSD ( d�lai d'inactivit�, position OSD, position H. OSD, position V. OSD, touch switch), option (remise � z�ro, langue, s�lection du signal, mode d'affichage)
Plug&Play	DDC2B

## 06 MECANIQUE

Orientation	paysage, portrait, installation � plat
Montage VESA	100 x 100mm
Temp�rature d'utilisation	0�C - 40�C
Temp�rature de stockage	- 20�C - 60�C

## 07 ACCESSOIRES INCLUS

C�bles	c�ble d'alimentation, USB, HDMI, DP
Guides	guide d�marrage rapide, guide de s�curit�
Autres	boitier externe d'alimentation �lectrique, Touch Panel Driver Disk (CD-ROM), Tablette de Contr�le Externe

## 08 GESTION DE L' NERGIE

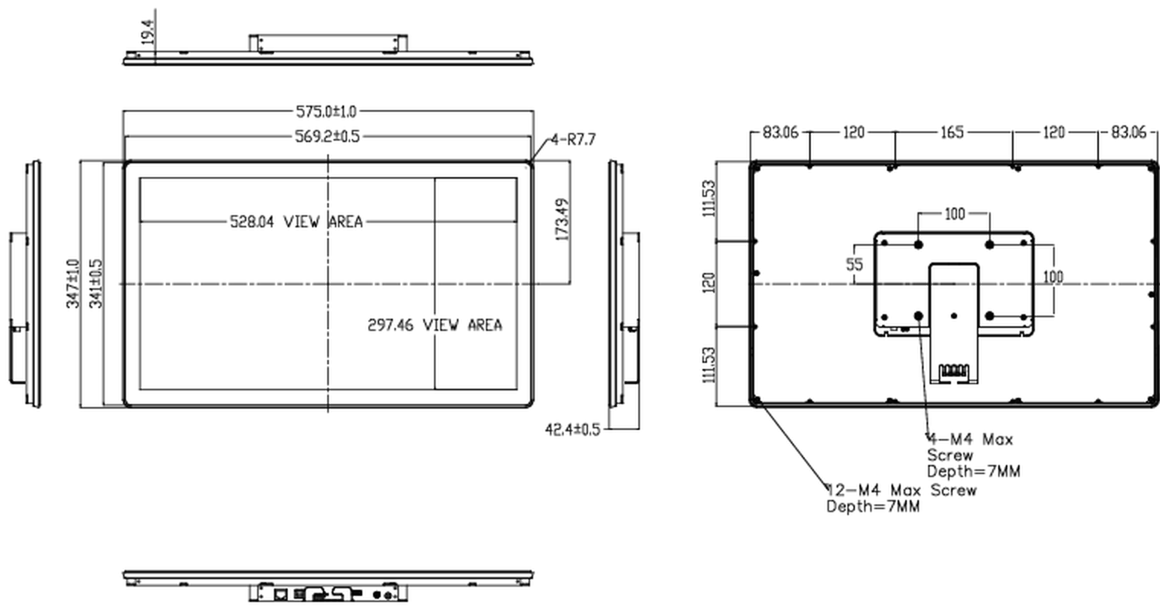
Bloc d'alimentation	externe
Alimentation	DC 12 V
Gestion d'alimentation	24.4W typique, 1.06W en veille, 0.32W �teint

## 09 NORMES

Certifications	CB, CE, T�V-Bauart, RoHS support, ErP, WEEE, CU, cULus, REACH
Classe d'efficacit� �nerg�tique (Regulation (EU) 2017/1369)	F
REACH SVHC	au dessus de 0.1% de plomb

## 10 DIMENSIONS / POIDS

Dimensions produit L x H x P	575 x 347 x 42.5mm
Poids (sans bo�te)	5.8kg
Code EAN	4948570116775



Toutes les marques nommées sur ce site sont des marques déposées. iiyama ne pourra être tenu responsable d'éventuelles erreurs ou omissions contenues sur ce site. Tous les écrans LCD iiyama sont conformes à la norme ISO-9241-307:2008 pour ce qui concerne les défauts de pixel.

© IYAMA CORPORATION. ALL RIGHTS RESERVED