



**THE BEST SUPPORT
FOR YOUR AV & IT HARDWARE**
T: + 31(0)23-5478888 | E: info@newstar.eu | W: www.newstar.eu

FPMA-D940HC

SUPPORT DE BUREAU NEWSTAR ÉCRANS

Le support de bureau NewStar, modèle FPMA-D940HC est un support de bureau avec inclinaison, rotation et pivot pour écrans plats jusqu'à 32" (80 cm).



CARACTÉRISTIQUES

Couleur	Argent
Épaisseur	0 - 48 cm
Garantie	5 ans
Hauteur	0 - 42 cm
Inclinaison (degrés)	60°
Pivotement (degrés)	360°
Poids max.	15
Poids min.	0
Rotation (degrés)	180°
Réglage de la hauteur	Ressort pneumatique
Support de bureau	Pince
Taille de l'écran max.	37
Taille de l'écran min.	10
Type	Mouvement complet Inclinaison Rotation Tourner
VESA maximum	100x100 mm
VESA minimum	75x75 mm
Écrans	1
EAN code	8717371442149

Le support de bureau NewStar, modèle FPMA-D940HC est un support de bureau avec inclinaison, rotation et pivot pour écrans plats jusqu'à 37". Ce support est un excellent choix pour économiser de l'espace sur le bureau en utilisant une pince.

La technologie de NewStar, inclinaison de 60°, rotation de 180° et pivot de 360°, permet au montage de changer l'angle de vue pour profiter pleinement des capacités de l'écran plat. La hauteur de ce support est facilement réglable jusqu'à 42 centimètres en utilisant un ressort à gaz. La profondeur du support est réglable jusqu'à 48 cm. Une gestion des câbles unique cache et achemine les câbles du support à l'écran plat pour garder le lieu de travail agréable et bien rangé.

Le modèle NewStar FPMA-D940HC possède trois points de flexion et est adapté pour les écrans jusqu'à 37" (94 cm). La capacité de poids de ce produit est de 8 - 15 kg chaque écran. Ce support de bureau est adapté pour les écrans qui répondent à la norme VESA 75x75 or 100x100mm. Différents modèles de trous peuvent être couverts à l'aide des plaques d'adaptation NewStar VESA.

Des maux de dos et de cou peuvent être évités en utilisant un support ergonomique. Idéal pour une utilisation dans les bureaux et sur les comptoirs ou dans une zone de réception.

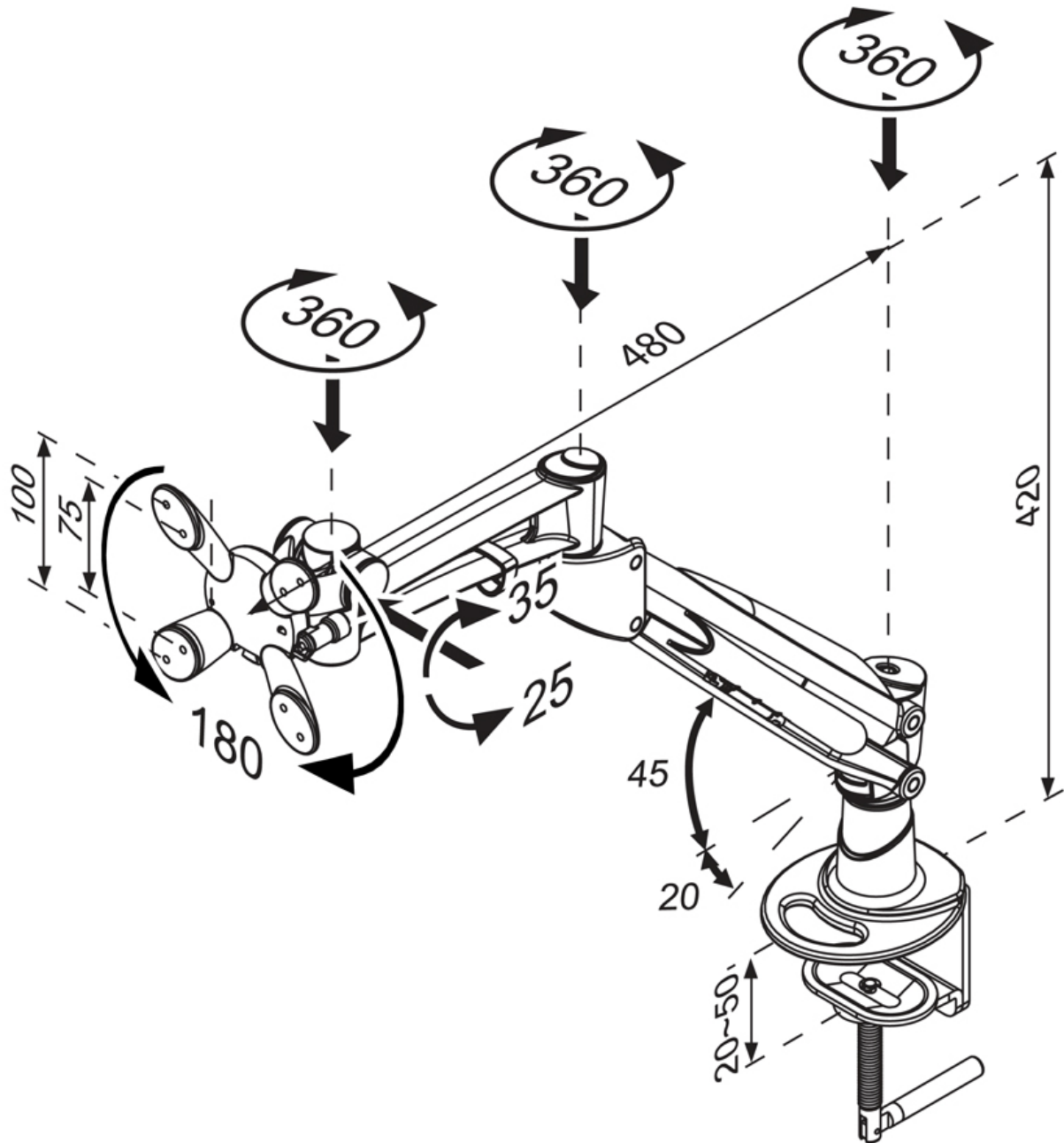
Tout le matériel d'installation est fourni avec le produit.



**THE BEST SUPPORT
FOR YOUR AV & IT HARDWARE**
T: + 31(0)23-5478888 | E: info@newstar.eu | W: www.newstar.eu

FPMA-D940HC

SUPPORT DE BUREAU NEWSTAR ÉCRANS



NewStar Products Europe B.V.
Wateringweg 62/B
2031 EJ HAARLEM
THE NETHERLANDS

Phone : +31(0)23-5478888
Fax : +31(0)23-5478889
Email : info@newstar.nl
Website : www.newstar.eu

NewStar cannot be held liable for any inaccuracies and copyrights.
No part of this publication may be reproduced and/or published by print, photocopy, microfilm or in any other way, without prior written permission of NewStar Computer Products Europe BV.