

DHI-ARD323-W2(868)

Détecteur de porte sans fil



Vue d'ensemble du Système

Le détecteur de porte sans fil est un détecteur composé d'un capteur et d'un aimant qui peut déclencher une alarme lorsqu'une porte armée est ouverte. Il peut afficher l'état d'ouverture et de fermeture des portes et des fenêtres sur l'application DMSS en temps réel et fournit des notifications en temps opportun des événements d'alarme lorsqu'il est armé, agissant comme un dispositif de surveillance.

Scène

Il convient à un usage civil et à d'autres environnements avec une forte demande de solution anti-vol et anti-intrusion, tels que les supermarchés et les centres commerciaux.

Caractéristiques Techniques

Port

Voyant d'état	1 Voyant d'alarme vert
Bouton	1 Bouton Marche/Arrêt

Fonction

Alarme d'autoprotection	Oui
Mise à Niveau à Distance	Mise à jour du cloud
Alarme de Batterie Faible	Oui
Mode Test	Oui
Recherche	Détection de la force du signal

Sans fil

Fréquence Porteuse	868,0 MHz à 868,6 MHz
Distance de Communication	Jusqu'à 1 300 m (4 265,09 pieds) dans un espace ouvert

- Détection de la force du signal.
- Alarme de batterie faible.
- Mesure de température.
- La fonction de saut de fréquence et la technologie de communication bidirectionnelle assurent la stabilité de la communication.
- Mise à jour à partir du cloud et récupération automatique après échec de mise à jour.

Mécanisme de Communication	Bidirectionnelle
Saut de Fréquence	Oui
Mode Chiffrement	AES128

Général

Alimentation Électrique	Batterie CR123A
Consommation Électrique	125 mW
Température de Fonctionnement	De -10 °C à 55 °C (de 14 °F à 131 °F) (Intérieur)
Humidité de Fonctionnement	Humidité relative de 10% à 90%
Dimensions du Produit	100,2 × 20,8 × 20,3 mm (3,94 × 0,82 × 0,80 po) (L × L × H)
Dimensions de l'emballage	135 × 98,5 × 27,8 mm (5,31 × 3,88 × 1,09 po) (L × L × H)
Installation	Support de montage
Poids Net	70 g (0,15 livre)
Poids Brut	115 g (0,25 livre)
Certifications	CE
Durée de Vie de la Batterie	5 ans
Matériau du Boîtier	PC+ABS

Température

Plage de Mesure	De -15 °C à 65 °C (de 18,8 °F à +149 °F) (intérieur)
Précision de la Mesure	± 1 °C (± 33,8 °F)
Résolution	1 °C (33,8 °F)

Spécification

Capteur	Interrupteur Reed
Scénario	Portes non métalliques
Distance de Déplacement	< 40 mm (1,57 po)

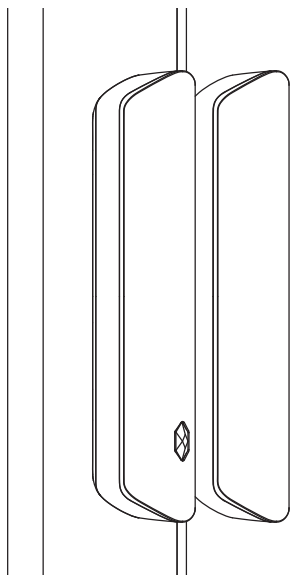
Périphéries

Zone Externe	Entrée numérique externe à 1 canal
--------------	------------------------------------

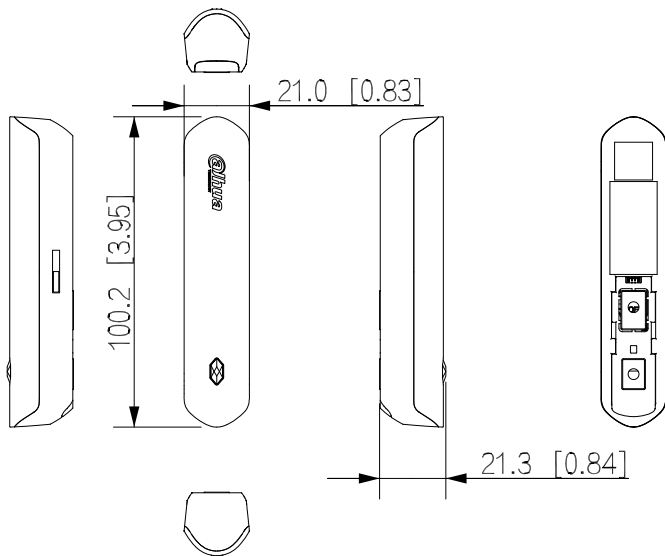
Informations de Commande

Type	Numéro de Référence	Description
Détecteur de porte sans fil	DHI-ARD323-W2(868)	Détecteur de porte sans fil

Installation



Dimensions (mm[pouces])



Application

